

# **טרמפיה™ 100 מ"ג/מ"ל תת-עורי**

**תמיסה להזרקה במזרק מוכן לשימוש, 1 מ"ל**

**תמיסה להזרקה בעט מוכן לשימוש, 1 מ"ל**

כל מזרק או עט מוכן לשימוש מכילים:

גוסלקומב 100 מ"ג/1 מ"ל

Guselkumab 100 mg/1 ml

למידע על חומרים בלתי פעילים ואלרגניים בתכשיר - ראה פרק 2 סעיף "מידע חשוב על חלק מהמרכיבים של התרופה" וסעיף 6 - "מידע נוסף".

**קרא בעיון את העלון עד סופו בטרם תשתמש בתרופה.** עלון זה מכיל מידע תמציתי על התרופה. אם יש לך שאלות נוספות, פנה אל הרופא או אל הרוקח. שמור את העלון. ייתכן שתצטרך לקרוא אותו שוב. תרופה זו נרשמה עבורך. אל תעביר אותה לאחרים. היא עלולה להזיק להם אפילו אם נראה לך כי מצבם הרפואי דומה.

## **1. למה מיועדת התרופה?**

מחלת ספחת (פסוריאזיס)

טרמפיה מיועדת לטיפול במחלת ספחת (פסוריאזיס) רובדית בדרגת חומרה בינונית עד קשה במטופלים בוגרים המועמדים לטיפול סיסטמי או פוטותרפיה.

דלקת מפרקים ספחתית (פסוריאטית)

טרמפיה, כטיפול בודד או בשילוב עם מטוטרקסאט, מיועדת לטיפול בדלקת מפרקים ספחתית (פסוריאטית) פעילה במטופלים בוגרים בעלי תגובה לא מספקת או חסרי סבילות לטיפול קודם בתרופות המשפיעות על מהלך המחלה (DMARD).

קוליטיס כיבית

טרמפיה מיועדת לטיפול במבוגרים עם קוליטיס כיבית פעילה בדרגה בינונית עד חמורה, בעלי תגובה בלתי מספקת, שאיבדו תגובה או בעלי אי-סבילות לטיפול קונבנציונלי או לטיפול ביולוגי.

מחלת קרוהן

טרמפיה מיועדת לטיפול במבוגרים עם מחלת קרוהן פעילה בדרגה בינונית עד חמורה, בעלי תגובה בלתי מספקת, שאיבדו תגובה או בעלי אי-סבילות לטיפול קונבנציונלי או לטיפול ביולוגי.

**קבוצה תרפויטית:**

מעכבי אינטרלוקינים.

**כיצד טרמפיה פועלת?**

טרמפיה מכילה את החומר הפעיל גוסלקומב שהינו סוג של חלבון הנקרא נוגדן מונוקלונלי. התרופה פועלת על ידי חסימת הפעילות של חלבון הנקרא IL-23, אשר נוכח ברמות גבוהות באנשים הסובלים מספחת (פסוריאזיס), מדלקת מפרקים ספחתית (פסוריאטית), מקוליטיס כיבית וממחלת קרוהן.

בספחת (פסוריאזיס) רובדית - התרופה יכולה לשפר את מצב העור ומראה הציפורניים ולהפחית תסמינים כגון קשקשת, השרת קשקשים, קילופים, גרד, כאב ותחושת שריפה.

בדלקת מפרקים ספחתית (פסוריאטית) - התרופה יכולה לשפר תסמינים וסימנים של המחלה, להאט את הנזק לסחוסים ולעצמות של המפרקים ולשפר את היכולת לביצוע פעילות יום-יומית.

## קוליטיס כיבית

קוליטיס היא מחלה דלקתית במעי. אם אתה סובל מקוליטיס כיבית, תקבל תחילה תרופות אחרות. אם לא תגיב במידה מספקת או שלא תוכל לסבול תרופות אלו, ייתכן כי תקבל טרמפיה. השימוש בטרמפיה בקוליטיס כיבית יכול להועיל לך באמצעות הפחתת הסימנים והתסמינים של המחלה לרבות צואה דמית, הצורך למהר לשירותים ומספר היציאות, כאב בטן ודלקת ברירת המעי. השפעות אלו יכולות לשפר את היכולת לבצע פעילויות יומיומיות רגילות ולהפחית את התשישות.

## מחלת קרוהן

קרוהן היא מחלה דלקתית במעי. אם אתה סובל מקרוהן, תקבל תחילה תרופות אחרות. אם לא תגיב במידה מספקת או שלא תוכל לסבול תרופות אלו, ייתכן כי תקבל טרמפיה. השימוש בטרמפיה במחלת קרוהן יכול להועיל לך באמצעות הפחתת הסימנים והתסמינים של המחלה כגון שלשול, כאב בטן ודלקת ברירת המעי. השפעות אלו יכולות לשפר את היכולת לבצע פעילויות יומיומיות רגילות ולהפחית את התשישות.

## 2. לפני השימוש בתרופה

### אין להשתמש בתרופה אם:

- הינך רגיש (אלרגי) לגוסלקומב או לכל אחד מהמרכיבים הנוספים אשר מכילה התרופה (כמפורט בפרק 6 - "מידע נוסף"). אם אתה חושב שאתה עלול להיות אלרגי, היוועץ ברופא לפני השימוש בתרופה.
- הינך סובל מזיהום פעיל, לרבות שחפת פעילה.

### אזהרות מיוחדות הנוגעות לשימוש בתרופה

#### לפני הטיפול בטרמפיה, ספר לרופא אם:

- הינך מטופל בגין זיהום שאתה סובל ממנו.
- הינך סובל מזיהום שאינו חולף או שהזיהום שב וחוזר.
- הינך סובל משחפת או אם היית במגע קרוב עם אדם הסובל משחפת.
- הינך חושב שיש לך זיהום או שהינך סובל מתסמיני זיהום (ראה מטה תחת סעיף "שים לב לזיהומים ותגובות אלרגיות").
- קיבלת לאחרונה או שהינך מתכנן לקבל חיסון במהלך הטיפול עם טרמפיה.

אם אינך בטוח אם אחד הסעיפים מעלה רלוונטי עבורך, היוועץ ברופא, ברוקח או באחות לפני השימוש בתרופה.

#### שים לב לזיהומים ותגובות אלרגיות

טרמפיה עלולה לגרום לתופעות לוואי חמורות הכוללות תגובות אלרגיות וזיהומים. עליך לשים לב לסימנים של מצבים אלו בתקופת השימוש בטרמפיה.

סימנים או תסמינים של זיהומים יכולים לכלול חום או תסמינים דמויי שפעת; כאבי שרירים; שיעול; קוצר נשימה; תחושת צריבה/שריפה בעת מתן שתן או מתן שתן בתדירות גבוהה מהרגיל; כיח דמי; ירידת משקל; שלשול או כאב בטן; עור חמים, אדמומי או כאוב או פצעים על הגוף ששונים ממחלת הספחת (פסוריאזיס). תגובות אלרגיות חמורות נצפו בשימוש עם טרמפיה. התסמינים עשויים לכלול: נפיחות של הפנים, השפתיים, הפה, הלשון או הגרון, קושי בבליעה או קשיי נשימה, סחרור או סחרחורת או חרלת (ראה סעיף "תופעות לוואי חמורות" בפרק 4 "תופעות לוואי").

יש להפסיק את השימוש בטרמפיה ולדווח לרופא או לפנות לעזרה רפואית באופן מיידי, אם הינך מבחין בסימנים כלשהם המעידים על תופעות אלרגיות חמורות אפשריות או זיהום.

#### ילדים ומתבגרים

טרמפיה אינה מומלצת לשימוש בילדים ובמתבגרים מתחת לגיל 18, היות שלא נחקרה בקרב קבוצות גיל אלו.

#### בדיקות ומעקב

על פי החלטת הרופא המטפל, ייתכן שתצטרך לבצע בדיקות דם על מנת לאתר רמות גבוהות של אנזימי כבד,

לפני ובמהלך השימוש בטרמפיה. עלייה באנזימי כבד עלולה להופיע בתדירות גבוהה יותר במטופלים המקבלים טרמפיה כל 4 שבועות בהשוואה למטופלים המקבלים טרמפיה כל 8 שבועות (ראה גם פרק 3 - "כיצד תשתמש בתרופה?").

### **אינטראקציות/תגובות בין תרופתיות**

**אם אתה לוקח, או אם לקחת לאחרונה, תרופות אחרות כולל תרופות ללא מרשם ותוספי תזונה, ספר על כך לרופא או לרוקח.**

כמו כן, אם לאחרונה קיבלת חיסון או שהינך עומד לקבל חיסון, יש ליידע את הרופא. אין לקבל חיסונים מסוג מסוים (חיסון חי) בעת הטיפול בטרמפיה.

### **הריון, הנקה ופוריות**

#### **הריון**

· אין להשתמש בתרופה בהריון היות שהשפעת התרופה בנשים בהריון איננה ידועה. ההמלצה לנשים בגיל הפרייה הינה להימנע מכניסה להריון, ולהשתמש באמצעי מניעה במהלך הטיפול בתרופה ולפחות 12 שבועות לאחר לקיחת המנה האחרונה של טרמפיה. שוחחי עם הרופא אם הינך בהריון, חושבת שאת עשויה להיות בהריון או מתכננת הריון.

#### **הנקה**

· שוחחי עם הרופא אם הינך מניקה או מתכננת להניק. את והרופא תגיעו להחלטה האם להניק או להשתמש בטרמפיה.

### **נהיגה ושימוש במכונות**

לא סביר כי טרמפיה תשפיע על יכולתך לנהוג ולהפעיל מכונות.

### **מידע חשוב על חלק מהמרכיבים של התרופה**

#### **טרמפיה מכילה פוליסורבט 80**

תרופה זו מכילה 0.5 מ"ג פוליסורבט 80 (polysorbate 80) בכל מזרק/עט מוכן לשימוש, השווה ערך ל- 0.5 מ"ג/מ"ל. פוליסורבט עלול לגרום לתגובות אלרגיות. ספר לרופא אם יש לך אלרגיות ידועות.

התרופה מכילה סוכרוז. ראה גם פרק 6 - "מידע נוסף".

### **3. כיצד תשתמש בתרופה?**

יש להשתמש בתכשיר תמיד בהתאם להוראות הרופא. עליך לבדוק עם הרופא או הרוקח אם אינך בטוח בנוגע למינון ואופן הטיפול בתכשיר.

#### **באיזה מינון ניתנת התרופה ולאיזה פרק זמן?**

המינון ואופן הטיפול יקבעו על ידי הרופא בלבד. המינון המקובל בדרך כלל הוא: ספחת (פסוריאזיס) רובדית:

- המינון של התרופה הינו 100 מ"ג (תכולת מזרק או עט אחד מוכן לשימוש) הניתנים בהזרקה מתחת לעור. הטיפול יינתן על ידי רופא או אחות.
- המנה השנייה תינתן 4 שבועות לאחר מתן המנה הראשונה. לאחר מכן, תינתן מנה כל 8 שבועות. דלקת מפרקים ספחתית (פסוריאטיט):
- המינון של התרופה הינו 100 מ"ג (תכולת מזרק או עט אחד מוכן לשימוש) הניתנים בהזרקה מתחת לעור. הטיפול יינתן על ידי רופא או אחות.
- המנה השנייה תינתן 4 שבועות לאחר מתן המנה הראשונה. לאחר מכן, תינתן מנה כל 8 שבועות. במטופלים מסוימים, לאחר מתן המנה הראשונה, תינתן מנה של טרמפיה כל 4 שבועות. הרופא המטפל יחליט באיזו תדירות תקבל טרמפיה.

## קוליטיס כיבית

### תחילת הטיפול:

המנה הראשונה של טרמפיה היא 200 מ"ג והיא תינתן על ידי הרופא או האחות בעירוי תוך-ורידי (בטפטוף לתוך וריד בזרוע). 4 שבועות לאחר המנה הראשונה תקבל מנה שנייה, ובהמשך תקבל מנה שלישית לאחר 4 שבועות נוספים.

### טיפול אחזקה:

מנת האחזקה של טרמפיה, 100 מ"ג או 200 מ"ג, תינתן בהזרקה מתחת לעור (הזרקה תת-עורית). הרופא יקבע את מנת האחזקה שתקבל.

- מנה של 100 מ"ג תינתן 8 שבועות לאחר המנה השלישית בתחילת הטיפול, ובהמשך כל 8 שבועות.
- מנה של 200 מ"ג תינתן 4 שבועות לאחר המנה השלישית בתחילת הטיפול, ובהמשך כל 4 שבועות.

## מחלת קרוהן

### תחילת הטיפול:

הטיפול ההתחלתי יכול להינתן בעירוי תוך-ורידי או במתן תת-עורי:

- עירוי תוך-ורידי: המנה הראשונה של טרמפיה היא 200 מ"ג והיא תינתן על ידי הרופא או האחות בעירוי תוך-ורידי (בטפטוף לתוך וריד בזרוע). 4 שבועות לאחר המנה הראשונה תקבל מנה שנייה, ובהמשך תקבל מנה שלישית לאחר 4 שבועות נוספים.
- מתן תת-עורי: המנה הראשונה של טרמפיה היא 400 מ"ג והיא תינתן מתחת לעור (הזרקה תת-עורית) במקומות שונים בגוף. 4 שבועות לאחר המנה הראשונה תקבל מנה שנייה, ובהמשך תקבל מנה שלישית לאחר 4 שבועות נוספים.

### טיפול אחזקה:

מנת האחזקה של טרמפיה, 100 מ"ג או 200 מ"ג, תינתן בהזרקה מתחת לעור (הזרקה תת-עורית). הרופא יקבע את מנת האחזקה שתקבל:

- מנה של 100 מ"ג תינתן 8 שבועות לאחר המנה השלישית בתחילת הטיפול, ובהמשך כל 8 שבועות.
- מנה של 200 מ"ג תינתן 4 שבועות לאחר המנה השלישית בתחילת הטיפול, ובהמשך כל 4 שבועות.

### אין לעבור על המנה המומלצת.

ייתכן שתחליט יחד עם הרופא שלך כי תוכל להזריק את התרופה עצמאית. במקרה זה, תקבל הדרכה לגבי הדרך הנכונה להזריק טרמפיה. יש לשוחח עם הרופא או האחות במקרה שיש לך איזשהן שאלות הנוגעות להזרקה עצמית של התרופה. חשוב לא להזריק עצמאית את התרופה עד אשר קיבלת הדרכה מתאימה מהרופא או האחות.

לתיאור מפורט של הנחיות השימוש יש לקרוא את סעיף "אופן השימוש" בהמשך.

יש להשתמש בתרופה זו בזמנים קצובים כפי שנקבע על ידי הרופא המטפל. יש להתמיד בטיפול כפי שהומלץ על ידי הרופא. גם אם חל שיפור במצב בריאותך, אין להפסיק את הטיפול בטרמפיה ללא היוועצות עם הרופא.

### אם נטלת או קיבלת בטעות מינון גבוה יותר או שקיבלת את התרופה מוקדם ממה שהרופא רשם:

צור קשר מיד עם הרופא.

אם בטעות בלע ילד מן התרופה, פנה מיד לרופא או לחדר מיון של בית חולים והבא אריזת התרופה איתך.

### אם שכחת ליטול את התרופה:

אם שכחת להזריק טרמפיה, צור קשר עם הרופא.

### אם הינך מפסיק את הטיפול בתרופה:

אין להפסיק את הטיפול בתרופה ללא התייעצות עם הרופא. אם הינך מפסיק את הטיפול, תסמיני המחלה עלולים לחזור.

אין ליטול תרופות בחושך! בדוק התווית והמנה בכל פעם שהינך נוטל תרופה. הרכב משקפיים אם הינך זקוק להם.

אם יש לך שאלות נוספות בנוגע לשימוש בתרופה, היוועץ ברופא או ברוקח.

#### 4. תופעות לוואי

כמו בכל תרופה, השימוש בטרמפיה עלול לגרום לתופעות לוואי בחלק מהמשתמשים. אל תיבהל למקרא רשימת תופעות הלוואי. ייתכן שלא תסבול מאף אחת מהן.

#### תופעות לוואי חמורות

הפסק להשתמש בטרמפיה וספר לרופא או פנה לקבלת עזרה רפואית מיידיית אם מופיעה אחת מתופעות הלוואי הבאות:

**תגובות אלרגיות חמורות אפשריות (מופיעות במשתמש אחד מתוך 1,000 משתמשים) - הסימנים או התסמינים עשויים לכלול:**

- קושי בנשימה או בבליעה
- נפיחות של הפנים, השפתיים, הלשון או הגרון
- גרד חמור בעור, עם פריחה אדומה או בליטות מורמות
- סחרור, לחץ דם נמוך או סחרחורת

#### תופעות לוואי נוספות

תופעות הלוואי הבאות הינן קלות עד בינוניות. אם אחת מתופעות לוואי אלו הופכת לחמורה פנה לרופא, לרוקם או לאחות מיידיית.

**תופעות לוואי שכיחות מאוד (תופעות שמופיעות ביותר ממשתמש אחד מעשרה)**

- זיהומים בדרכי הנשימה

**תופעות לוואי שכיחות (תופעות שמופיעות ב- 10-1 משתמשים מתוך 100)**

- כאב ראש
- כאבי מפרקים (ארתרלגיה)
- שלשול
- עלייה ברמות אנזימי כבד בדם
- פריחה בעור
- אדמומיות, גירוי או כאב באתר ההזרקה

**תופעות לוואי שאינן שכיחות (תופעות שמופיעות ב- 10-1 משתמשים מתוך 1,000)**

- ירידה במספר תאי דם לבנים מסוג נויטרופילים
- זיהום הרפס סימפלקס
- זיהומים פטרייתיים בעור, למשל בין הבהונות (לדוגמה: athlete's foot)
- קלקול קיבה (גסטרואנטריטיס)
- חרלת (סרפדת)

**תופעות לוואי נדירות (תופעות שמופיעות ב- 10-1 משתמשים מתוך 10,000)**

- תגובה אלרגית

**אם הופיעה תופעת לוואי, אם אחת מתופעות הלוואי מחמירה, או כאשר אתה סובל מתופעת לוואי שלא הזכרה בעלון, עליך להתייעץ עם הרופא.**

#### דיווח על תופעות לוואי

ניתן לדווח על תופעות לוואי למשרד הבריאות באמצעות לחיצה על הקישור "דיווח על תופעות לוואי עקב טיפול תרופתי" שנמצא בדף הבית של אתר משרד הבריאות ([www.health.gov.il](http://www.health.gov.il)) המפנה לטופס המקוון לדיווח על תופעות לוואי, או על ידי כניסה לקישור: <https://sideeffects.health.gov.il>

#### 5. איך לאחסן את התרופה?

- מנע הרעלה! תרופה זו וכל תרופה אחרת יש לשמור במקום סגור מחוץ להישג ידם וטווח ראייתם של ילדים ו/או תינוקות ועל ידי כך תמנע הרעלה. אל תגרום להקאה ללא הוראה מפורשת מהרופא.
- אין להשתמש בתרופה אחרי תאריך התפוגה (Exp. Date) המופיע על גבי האריזה. תאריך התפוגה

- מתייחס ליום האחרון של אותו חודש.
- יש לאחסן בקירור  $2^{\circ} \text{C} - 8^{\circ} \text{C}$ . אין להקפיא.
- יש לשמור את המזרק או העט המוכן לשימוש באריזה החיצונית על מנת להגן מאור.
- אין לנער.
- אין להשתמש בתרופה אם הינך מבחין כי התמיסה עכורה, שינתה את צבעה או שמכילה חלקיקים גדולים.
- לפני השימוש, הוצא את הקרטון מחוץ למקרר. יש להשאיר את המזרק או העט מוכן לשימוש בתוך הקרטון עד להשגת טמפרטורת חדר על ידי המתנה של 30 דקות.
- תרופה זו מיועדת לשימוש חד פעמי בלבד. אין להשליך תרופות למי השפכים או לפח האשפה הביתי. היוועץ ברוקח כיצד להשליך תרופות שאין בהן צורך. אמצעים אלו יסייעו להגן על הסביבה.

## 6. מידע נוסף

טרמפיה מכילה את החומר הפעיל גוסלקומב (guselkumab), כאשר מזרק או עט מוכן לשימוש מכילים 100 מ"ג חומר פעיל ב- 1 מ"ל תמיסה.

נוסף על החומר הפעיל התרופה מכילה גם:

Sucrose, L-Histidine monohydrochloride monohydrate, L-Histidine, Polysorbate 80 (E433), Water for injection.

תכולת סוכרוז - 79 מ"ג.

ראה סעיף 2 "מידע חשוב על חלק מהמרכיבים של התרופה"

### כיצד נראית התרופה ומה תוכן האריזה:

טרמפיה הינה נוזל להזרקה צלול וחסר צבע עד גוון צהבהב בהיר. כל קופסה מכילה מזרק או עט מוכן לשימוש אחד.

**שם היצרן וכתובתו:** Janssen Cilag-International NV  
Turnhoutseweg 30, B-2340, Beerse, Belgium

**בעל הרישום וכתובתו:** ג'יי-סי הלת' קר בע"מ, קיבוץ שפיים 6099000, ישראל.

**מספר רישום התרופה בפנקס התרופות הממלכתי במשרד הבריאות:**

160-54-35346

לשם הפשטות ולהקלת הקריאה, עלון זה נוסח בלשון זכר. על אף זאת, התרופה מיועדת לבני שני המינים.

נערך בינואר 2026.

## **אופן השימוש:**

להלן הוראות שימוש נפרדות עבור מזרק מוכן לשימוש ולאחר מכן הוראות שימוש נפרדות עבור עט מוכן לשימוש.

## **אופן השימוש מזרק מוכן לשימוש 100 מ"ג טרמפיה:**

### **מידע חשוב**

אם רופאך יחליט כי הינך או מי שמטפל בך יכול להזריק לך טרמפיה בביתך, יהיה עליך לעבור הדרכה מידי איש צוות רפואי בנוגע לשימוש נכון, הכנה והזרקה של טרמפיה באמצעות המזרק המוכן לשימוש (ראה איור 1), לפני שתוכל להזריק את התרופה בעצמך. אל תנסה להזריק לעצמך עד אשר הודרכת על כך מרופאך. יש לקרוא את הנחיות השימוש במזרק המוכן לשימוש לפני כל הזרקה. ייתכן שההנחיות יתעדכנו מעת לעת. עלון זה איננו מחליף התייעצות עם הרופא בנוגע למצבך הרפואי או הטיפול שלך. יש לקרוא את העלון לצרכן של טרמפיה בתשומת לב לפני ההזרקה. אם יש לך שאלות פנה לרופא או לאחות. טרמפיה מזרק מוכן לשימוש מיועד להזרקה תת עורית, **ולא** להזרקה תוך שרירית או הזרקה לווריד. לאחר ההזרקה, המחט תחזור לגוף המזרק ותינעל במקום.

### **תנאי אחסון**

יש לאחסן במקרר (C-8° -2° C). אין להקפיא.  
**יש לשמור את המזרק מוכן לשימוש בקרטון החיצוני על מנת להגן מאור ומזרק פיזי.**  
**יש להרחיק מהישג ידם וטווח ראייתם של ילדים.**  
אין לנער את מזרק טרמפיה המוכן לשימוש באף שלב.  
יש לשמור את המזרק המוכן לשימוש בקרטון החיצוני על מנת להגן מאור.

### **חלקי המזרק המוכן לשימוש**

#### **לפני השימוש:**

ראה איור 2.

#### **לאחר השימוש:**

ראה איור 3.

### **לצורך ההזרקה תזדקק לציוד הבא:**

1 מזרק טרמפיה מוכן לשימוש.

### **ציוד שאיננו נכלל באריזת מזרק טרמפיה:**

1 ספוגית/מגבון טבול באלכוהול

1 כדור צמר גפן או פד גאזה

1 אגד מידבק

1 מיכל איסוף לחפצים חדים (ראה שלב 3).

### **1. הכנה להזרקה**

**בדיקת הקופסה** (ראה איור 4)

הוצא את קופסת מזרק הטרמפיה המוכן לשימוש מהמקרר.

יש להשאיר את המזרק המוכן לשימוש בתוך הקופסה ולהניח אותו על משטח ישר בטמפרטורת החדר למשך

**לפחות 30 דקות לפני השימוש.**

**אין לחמם את המזרק המוכן לשימוש בכל דרך אחרת.**

**בדוק את תאריך התפוגה (EXP)** שעל גב הקופסה. תאריך התפוגה מתייחס ליום האחרון של אותו חודש.

אם תאריך התפוגה חלף, **אין להשתמש במזרק.**

**אין להשתמש בטרמפיה אם הקופסה איננה שלמה/איננה סגורה היטב.**

עליך ליצור קשר עם הרופא או הרוקח שסיפק לך את התרופה.

### **בחירת אתר ההזרקה** (ראה איור 5)

בחר את אחד מהאזורים הבאים להזרקה:

· **קדמת הירך** (מומלץ).

- אזור הבטן התחתונה, במרחק של **לפחות חמישה סנטימטרים** מהטבור.
  - אחורי החלק העליון של הזרוע (רק אם אתה מקבל את הזריקה מידי איש צוות רפואי או מטפל).
- אין להזריק לעור רגיש, פגוע, אדום, קשקשי או קשה.**  
**אין להזריק לאזורים עם צלקות או סימני מתיחה.**

**ניקוי האזור המיועד להזרקה** (ראה איור 6)

רחץ ידיך ביסודיות באמצעות סבון ומים חמים.  
נגב את האזור המיועד להזרקה באמצעות מגבון עם אלכוהול ואפשר לו להתייבש.  
**אל תיגע, תייבש או תנשוף על אזור זה, אחרי שניקית אותו.**

**בדיקת הנוזל שבמזרק** (ראה איור 7)

הוצא את המזרק של טרמפיה המוכן לשימוש מהקופסה.  
בדוק את הנוזל שבמזרק בחלון התצוגה. יש לוודא כי הנוזל שבמזרק צלול עד צהבהב במקצת. הנוזל עשוי להכיל מספר חלקיקים זעירים, שקופים למחצה או לבנים. ייתכן שתראה גם בועת אוויר אחת או יותר. זהו מצב תקין.

**אין להשתמש אם הנוזל שינה צבעו או עכור או מכיל חלקיקים גדולים.** אם אינך בטוח, עליך ליצור קשר עם הרופא או הרוקח שסיפק לך את התרופה.

**2. הזרקת טרמפיה באמצעות מזרק מוכן לשימוש**

**הסרת מכסה המחט** (ראה איור 8)

אחוז בגוף המזרק ביד אחת ומשוך במכסה המחט החוצה באמצעות היד השנייה. אתה עשוי להבחין בטיפת נוזל בקצה המחט - זהו מצב תקין.

**יש להזריק טרמפיה בתוך 5 דקות מרגע הסרת מכסה המחט.**

**אין להחזיר את מכסה המחט, היות שזה עלול לפגום במחט.**

**אין לגעת במחט ואין לאפשר מגע של המחט עם משטח כלשהו.**

**אין להשתמש במזרק המוכן לשימוש אם הוא נפל.** במקרה זה עליך ליצור קשר עם הרופא או הרוקח שסיפק לך את התרופה.

**מיקום האצבעות והחדרת המחט** (ראה איור 9)

יש למקם את האגודל, האצבע והאמה **ישירות מתחת לעוגן האצבעות** כפי שניתן לראות בתמונה.  
**אין לגעת בעוגן האצבעות או באזור שמעליו, היות שהדבר עלול להפעיל את מנגנון הבטיחות של המחט.**  
צבט קלות ביד השנייה את העור באתר ההזרקה. יש למקם את המזרק בזווית של 45 מעלות לעור.  
חשוב לצבט מספיק עור על מנת לאפשר **הזרקה מתחת לעור** ולא לתוך השריר.  
החדר את מחט המזרק בתנועה מהירה.

**שחרור הצביטה ומיקום היד** (ראה איור 10)

השתמש בידך החופשית על מנת לאחוז בגוף המזרק המוכן לשימוש.

**לחיצה על בוכנת המזרק** (ראה איור 11)

יש למקם את האגודל של היד השנייה על בוכנת המזרק **וללחוץ עד הסוף מטה עד לעצירת הבוכנה.**

**שחרור האגודל מהבוכנה** (ראה איור 12)

מגן הבטיחות יכסה את המחט ויינעל במקום, תוך הוצאת המחט מהעור.

**3. לאחר ההזרקה**

**השלכת המזרק המשומש** (ראה איור 13)

השלך את המזרק המשומש של טרמפיה לתוך מיכל המיועד לחפצים חדים, מיד לאחר סיום השימוש.  
עם מילוי המכל יש לרוקנו בהתאם להנחיות שקיבלת על ידי הרופא או האחות.  
אין להשליך את המזרק מוכן לשימוש באשפה הביתית שלך.

**בדוק את אתר ההזרקה** (ראה איור 14)

ייתכן שתבחין בכמות מזערית של דם או נוזל באזור ההזרקה. הנח צמר גפן או פד גאזה על אזור ההזרקה ולחץ עד להפסקה מוחלטת של הדימום. אין לשפשף את האזור. במידת הצורך, הדבק אגד מידבק על האזור. כעת ההזרקה הושלמה!

למידע נוסף פנה לרופא או לרוקח שלך.

## **אופן השימוש בעט מוכן לשימוש 100 מ"ג טרמפיה:**

**אביזר לשימוש חד פעמי**

### **מידע חשוב**

אם רופאך יחליט כי הינך או מי שמטפל בך יכול להזריק טרמפיה בביתך, יהיה עליך לעבור הדרכה מידי איש צוות רפואי בנוגע לשימוש נכון, הכנה והזרקה של טרמפיה באמצעות העט המוכן לשימוש (ראה איור 15), לפני שתוכל להזריק את התרופה בעצמך.

יש לקרוא את הנחיות השימוש בעט המוכן לשימוש לפני כל הזרקה ובכל פעם שהינך מקבל עט חדש. ייתכן שההנחיות יתעדכנו מעת לעת. עלון זה איננו מחליף התייעצות עם הרופא בנוגע למצבך הרפואי או הטיפול שלך.

יש לקרוא גם את העלון לצרכן של טרמפיה בתשומת לב לפני ההזרקה. אם יש לך שאלות פנה לרופא או לאחות.

**במהלך ההזרקה, דחוף את הידית עד הסוף למטה, עד שגוף העט הירוק אינו נראה כדי להזריק את המינון המלא.  
אין להרים את העט המוכן לשימוש במהלך ההזרקה. אם תעשה זאת, עט מוכן לשימוש יינעל ולא תקבל את המינון המלא.**

### **תנאי אחסון**

יש לאחסן במקרר (C° 2-8). אין להקפיא.

אין לנער את העט מוכן לשימוש שלך באף שלב.

יש להרחיק טרמפיה וכל תרופה אחרת מהישג ידם וטווח ראייתם של ילדים.

יש לשמור את העט המוכן לשימוש בקרטון החיצוני על מנת להגן מאור ומנזק פיזי.

חלקי העט המוכן לשימוש (ראה איור 16)

**הציוד לו תזדקק:**

1 ספוגית/מגבון טבול באלכוהול

1 כדור צמר גפן או פד גאזה

1 אגד מידבק

1 מיכל איסוף לחפצים חדים (ראה שלב 3).

### **1. הכנה להזרקה**

**בדוק את הקופסה והמתן עד שטרמפיה מגיע לטמפרטורת החדר (ראה איור 17).**

הוצא את קופסת עט המוכן לשימוש הטרמפיה מהמקרר.

יש להשאיר את העט המוכן לשימוש בתוך הקופסה ולהניח אותו על משטח ישר בטמפרטורת החדר למשך כ-

**30 דקות לפני השימוש.**

אין לחמם את העט המוכן לשימוש בכל דרך אחרת.

**בדוק את תאריך התפוגה (EXP)** שעל גב הקופסה (ראה איור 18). תאריך התפוגה מתייחס ליום האחרון

של אותו חודש. אם תאריך התפוגה חלף, אין להשתמש בעט.

אין להשתמש בטרמפיה אם הקופסה איננה שלמה/איננה סגורה היטב.

עליך ליצור קשר עם הרופא או הרוקח שסיפק לך את התרופה.

**בחירת אתר ההזרקה (ראה איור 19)**

בחר את אחד מהאזורים הבאים להזרקה:

- **קדמת הירך** (מומלץ).
  - אזור הבטן התחתונה. במרחק של **לפחות חמישה סנטימטרים** מהטבור.
  - אחורי החלק העליון של הזרוע (רק אם אתה מקבל את הזריקה מידי איש צוות רפואי או מטפל).
  - **אין** להזריק לעור רגיש, פגוע, אדום, קשקשי, קשה או לאזורים עם צלקות או סימני מתיחה.
- רחיצת ידיים** (ראה איור 20)
- רחץ ידיך ביסודיות באמצעות סבון ומים חמים.

### **ניקוי האזור המיועד להזרקה**

נגב את האזור המיועד להזרקה באמצעות מגבון עם אלכוהול ואפשר לו להתייבש. אל תיגע, תייבש או תנשוף על אזור זה, אחרי שניקית אותו.

### **בדיקת הנוזל שבעט** (ראה איור 21)

הוצא את העט המוכן לשימוש של טרמפיה מהקופסה. בדוק את הנוזל שבעט בחלון התצוגה. יש לוודא כי הנוזל שבעט צלול עד צהבהב במקצת. הנוזל עשוי להכיל מספר חלקיקים זעירים, שקופים או לבנים. ייתכן שתראה גם בועת אוויר אחת או יותר. זהו מצב תקין.

**אין** להשתמש אם הנוזל:

- עכור, או
  - שינה צבעו, או
  - מכיל חלקיקים גדולים
- אם אינך בטוח, עליך ליצור קשר עם הרופא או הרוקח שסיפק לך את התרופה.

### **2. הזרקה טרמפיה באמצעות עט מוכן לשימוש**

**הסר את המכסה בתחתית העט כשהינך מוכן להזריק** (ראה איור 22)

הרחק את ידיך ממגן המחט לאחר הסרת המכסה. זה תקין שתראה מספר טיפות של נוזל. **יש להזריק טרמפיה בתוך 5 דקות מרגע הסרת המכסה.**

**אין** להחזיר את המכסה. זה עלול לפגום במחט.

**אין** להשתמש בעט המוכן לשימוש אם הוא נפל לאחר הסרת המכסה.

במקרה זה עליך ליצור קשר עם הרופא או הרוקח שסיפק לך את התרופה.

**יש למקם את העט ישירות על העור** (ראה איור 23)

**לחץ על ידית העט עד הסוף מטה, עד שלא נראה גוף המזרק הירוק** (ראה איור 23)

**אין להרים את העט המוכן לשימוש בזמן ההזרקה!**  
**אם תעשה זאת, מגן המחט יינעל, יופיע פס צהוב, ולא תקבל את המינון המלא.**

עם התחלת ההזרקה ייתכן שתשמע צליל "קליק". המשך ללחוץ. **אם הינך מרגיש התנגדות, יש להמשיך בלחיצה. זהו מצב תקין.** התרופה מוזרקת בעת הלחיצה. יש לבצע זאת במהירות שמתאימה לך.

**וודא שההזרקה הושלמה** (ראה איור 24)

ההזרקה הושלמה כאשר:

- **הגוף הירוק אינו נראה לעין**
- אינך יכול ללחוץ יותר על הידית מטה
- ייתכן שתשמע צליל "קליק"

**הרם את העט כלפי מעלה** (ראה איור 25)

הפס הצהוב מעיד על כך שמגן המחט נעול.

### **3. לאחר ההזרקה**

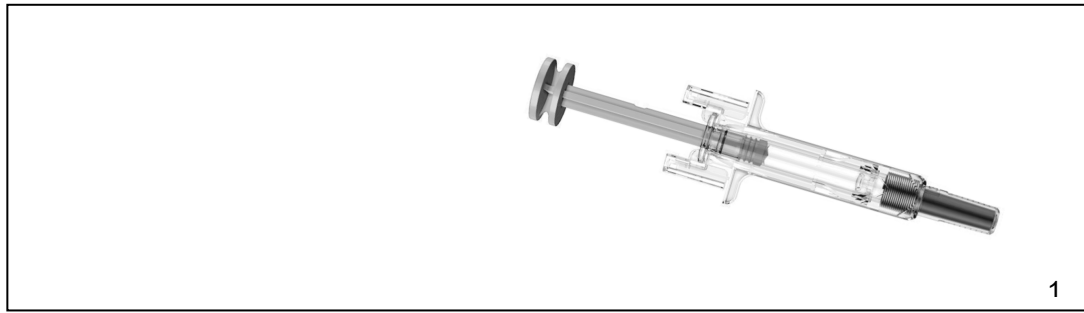
**יש להשליך את העט המשומש** (ראה איור 26)

השלך את העט המשומש של טרמפיה לתוך מיכל המיועד לחפצים חדים מיד לאחר השימוש.  
לאחר שהתמלא, יש לוודא שהינך מרוקן את המכל המיועד לחפצים חדים, לפי ההנחיות שקיבלת מהרופא או מהאחות.

**אין להשליך את העט המוכן לשימוש לאשפה הביתית.**  
**אין למחזר את המכל המיועד לחפצים חדים שהשתמשת בו.**

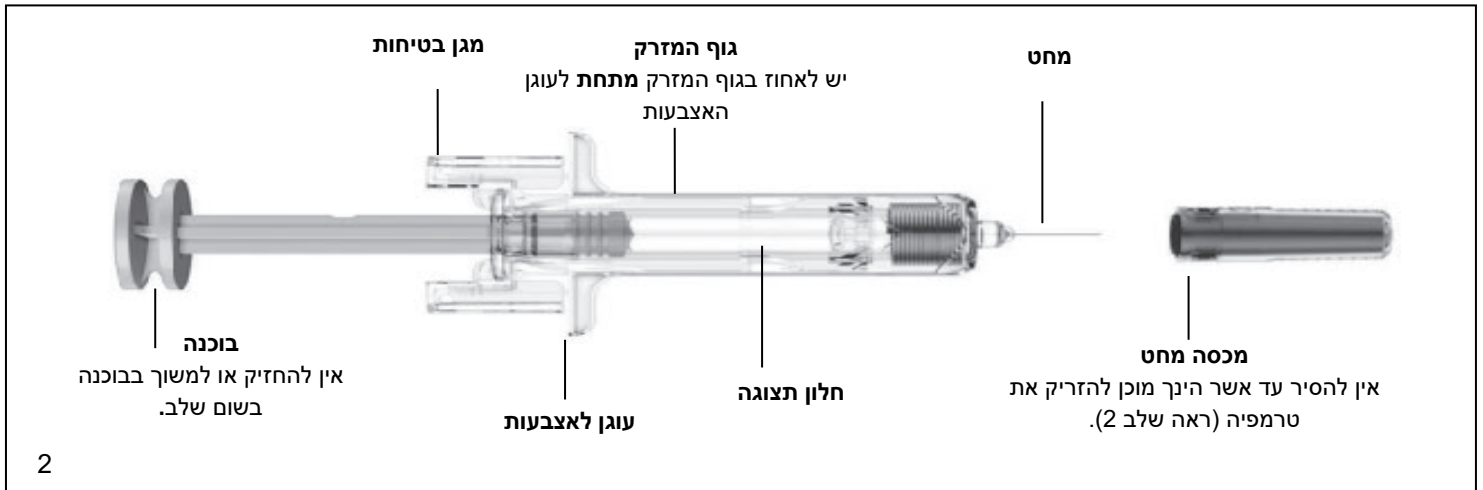
**בדוק את אתר ההזרקה (ראה איור 27)**  
ייתכן שתבחין בכמות מזערית של דם או נוזל באזור ההזרקה. הנח צמר גפן או פד גאזה על אזור ההזרקה ולחץ עד להפסקה מוחלטת של הדימום.  
**אין לשפשף את האזור.** במידת הצורך, הדבק אגד מידבק על האזור.  
כעת ההזרקה הושלמה!  
למידע נוסף פנה לרופא או לרוקח שלך.

# מזרק מוכן לשימוש



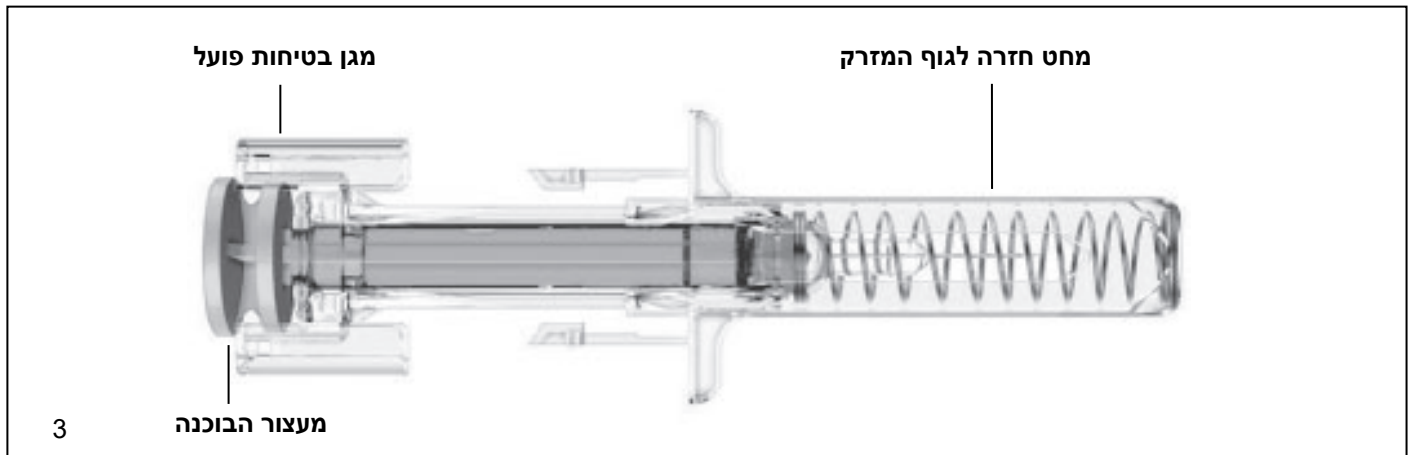
1

לפני הזרקה:

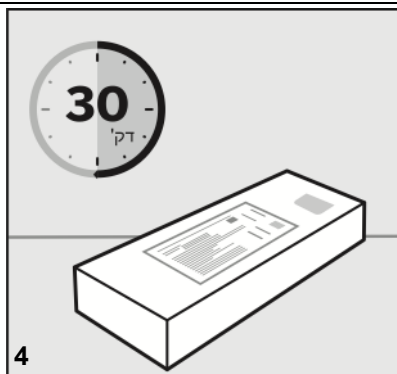


2

לאחר הזרקה:



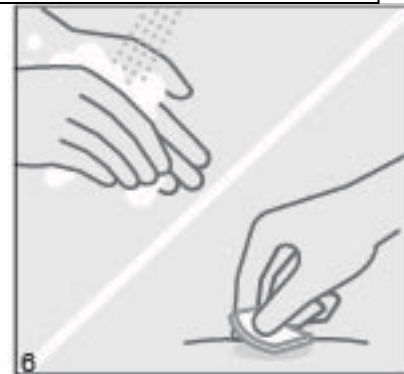
3



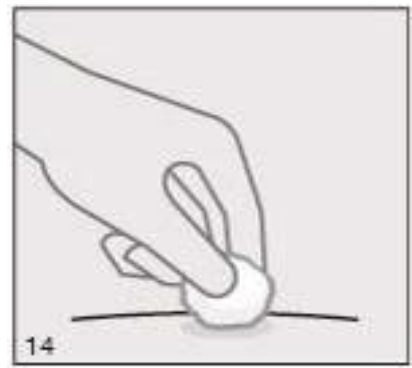
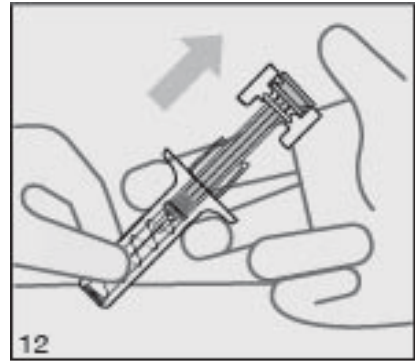
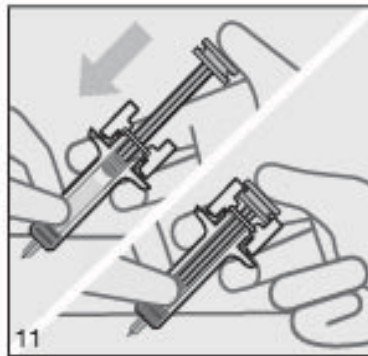
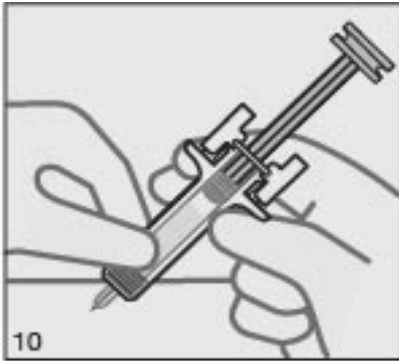
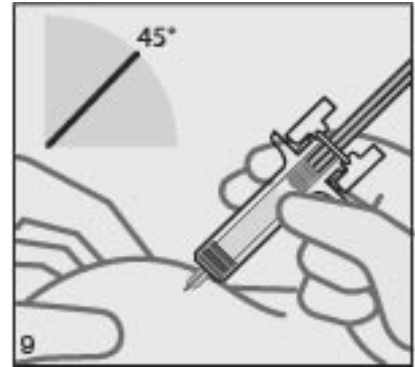
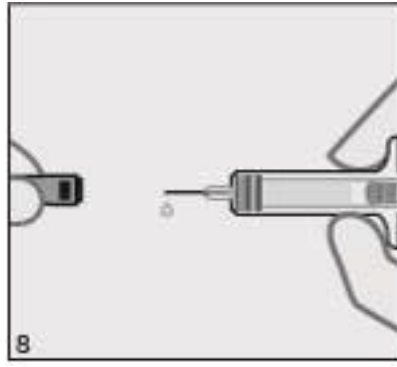
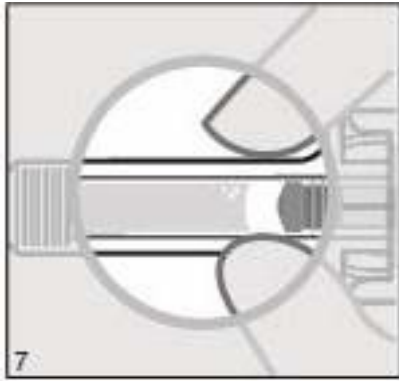
4



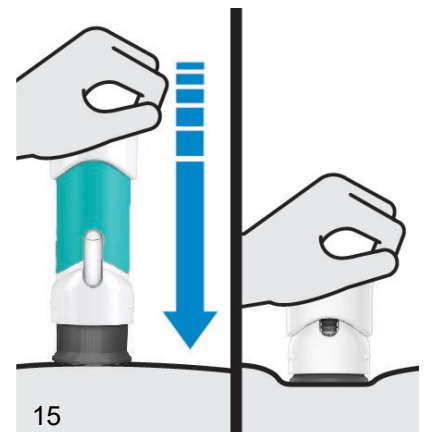
5



6



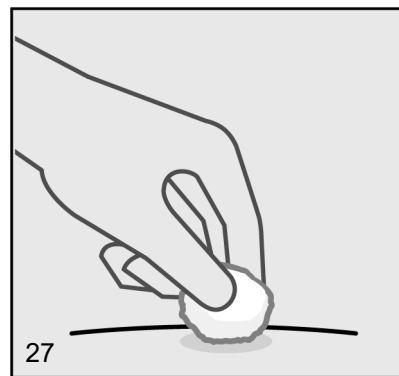
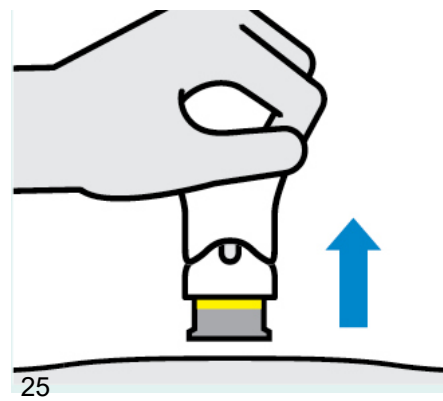
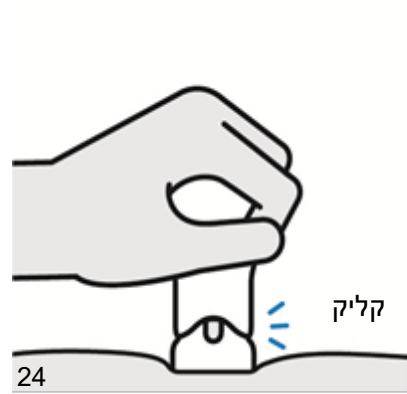
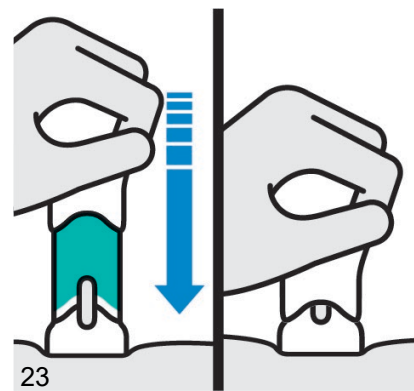
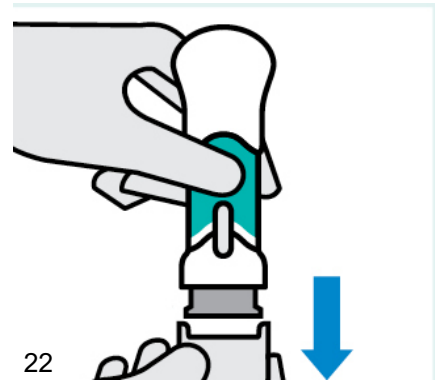
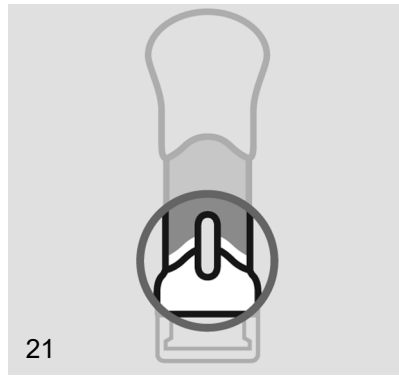
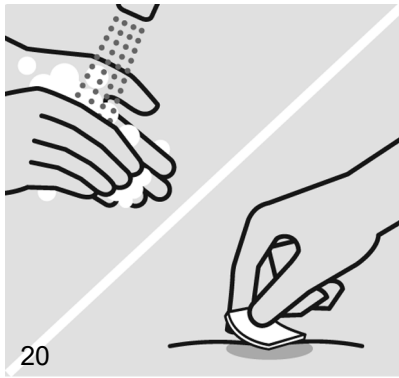
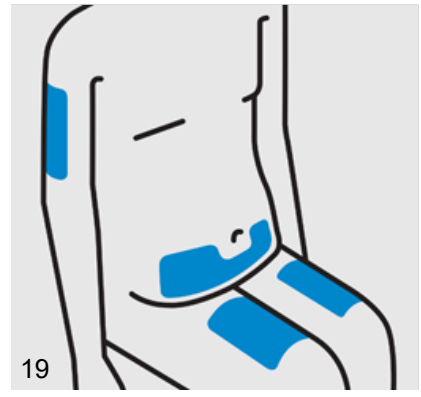
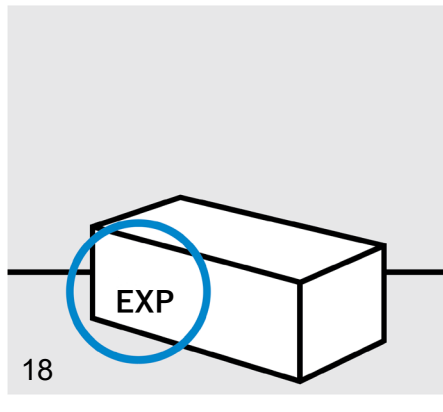
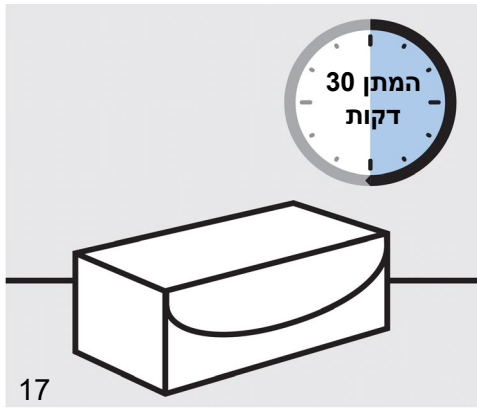
### עט מוכן לשימוש



### לפני שימוש

### אחרי שימוש





# טרמפיה™ 100 מ"ג/מ"ל תת-עורי

תמיסה להזרקה במזרק מוכן לשימוש, 2 מ"ל  
תמיסה להזרקה בעט מוכן לשימוש, 2 מ"ל

כל מזרק או עט מוכן לשימוש מכילים:  
גוסלקומב 200 מ"ג/2 מ"ל  
guselkumab 200 mg/2 ml

למידע על חומרים בלתי פעילים ואלרגניים בתכשיר, ראה פרק 2 סעיף "מידע חשוב על חלק מהמרכיבים של התרופה" ופרק 6 "מידע נוסף".

**קרא בעיון את העלון עד סופו בטרם תשתמש בתרופה.** עלון זה מכיל מידע תמציתי על התרופה. אם יש לך שאלות נוספות, פנה אל הרופא או אל הרוקח.  
תרופה זו נרשמה עבורך. אל תעביר אותה לאחרים. היא עלולה להזיק להם אפילו אם נראה לך כי מצבם הרפואי דומה.

## 1. למה מיועדת התרופה?

### קוליטיס כיבית

טרמפיה מיועדת לטיפול במבוגרים עם קוליטיס כיבית פעילה בדרגה בינונית עד חמורה, אשר הגיבו בצורה לא מספקת, שאיבדו תגובה או בעלי אי-סבילות לטיפול קונבנציונלי או לטיפול ביולוגי.

### מחלת קרוהן

טרמפיה מיועדת לטיפול במבוגרים עם מחלת קרוהן פעילה בדרגה בינונית עד חמורה, אשר הגיבו בצורה לא מספקת, שאיבדו תגובה או בעלי אי-סבילות לטיפול קונבנציונלי או לטיפול ביולוגי.

### **קבוצה תרפויטית:**

מעכבי אינטרלוקינים.

### **כיצד טרמפיה פועלת?**

טרמפיה מכילה את החומר הפעיל גוסלקומב שהינו סוג של חלבון הנקרא נוגדן מונוקלונלי. התרופה פועלת על ידי חסימת הפעילות של חלבון הנקרא IL-23, אשר נוכח ברמות גבוהות באנשים הסובלים מקוליטיס כיבית ומקרוהן.

### קוליטיס כיבית

קוליטיס היא מחלה דלקתית במעי. אם אתה סובל מקוליטיס כיבית, תקבל תחילה תרופות אחרות. אם לא תגיב במידה מספקת או שלא תוכל לסבול תרופות אלו, ייתכן כי תקבל טרמפיה. השימוש בטרמפיה בקוליטיס כיבית יכול להועיל לך באמצעות הפחתת הסימנים והתסמינים של המחלה לרבות צואה דמית, הצורך למהר לשירותים ומספר היציאות, כאב בטן ודלקת ברירית המעי. השפעות אלו יכולות לשפר את היכולת לבצע פעילויות יומיומיות רגילות ולהפחית את התשישות.

### מחלת קרוהן

קרוהן היא מחלה דלקתית במעי. אם אתה סובל מקרוהן, תקבל תחילה תרופות אחרות. אם לא תגיב במידה מספקת או שלא תוכל לסבול תרופות אלו, ייתכן כי תקבל טרמפיה. השימוש בטרמפיה במחלת קרוהן יכול להועיל לך באמצעות הפחתת הסימנים והתסמינים של המחלה כגון שלשול, כאב בטן ודלקת ברירית המעי. השפעות אלו יכולות לשפר את היכולת לבצע פעילויות יומיומיות רגילות ולהפחית את התשישות.

## 2. לפני השימוש בתרופה

### אין להשתמש בתרופה אם:

- אתה רגיש (אלרגי) לגוסלקומב או לכל אחד מהמרכיבים הנוספים אשר מכילה התרופה (כמפורט בפרק 6 "מידע נוסף"). אם אתה חושב שאתה עלול להיות אלרגי, היוועץ ברופא לפני השימוש בתרופה.
- הינך סובל מזיהום פעיל, לרבות שחפת פעילה.

### **אזהרות מיוחדות הנוגעות לשימוש בתרופה**

#### **לפני הטיפול בטרמפיה, ספר לרופא אם:**

- הינך מטופל בגין זיהום שאתה סובל ממנו.
- יש לך זיהום שאינו חולף או שהזיהום שב וחוזר.
- יש לך שחפת או אם היית במגע קרוב עם אדם הסובל משחפת.
- אתה חושב שיש לך זיהום או שאתה סובל מתסמיני זיהום (ראה מטה תחת סעיף "שים לב לזיהומים ותגובות אלרגיות").
- קיבלת לאחרונה או שהינך מתכנן לקבל חיסון במהלך הטיפול עם טרמפיה.

אם אינך בטוח אם אחד הסעיפים מעלה רלוונטי עבורך, היוועץ ברופא, ברוקח או באחות לפני השימוש בתרופה.

### **שים לב לזיהומים ותגובות אלרגיות**

טרמפיה עלולה לגרום לתופעות לוואי חמורות הכוללות תגובות אלרגיות וזיהומים. עליך לשים לב לסימנים של מצבים אלו בתקופת השימוש בטרמפיה. סימנים או תסמינים של זיהומים יכולים לכלול חום או תסמינים דמויי שפעת, כאבי שרירים, שיעול, קוצר נשימה, תחושת צריבה/שריפה בעת מתן שתן או מתן שתן בתדירות גבוהה מהרגיל, כיח דמי, ירידת משקל, שלשול או כאב בטן, עור חמים, אדמומי או כאוב או פצעים על הגוף. תגובות אלרגיות חמורות נצפו בשימוש בטרמפיה. התסמינים עשויים לכלול נפיחות של הפנים, השפתיים, הפה, הלשון או הגרון, קושי בבליעה או קשיי נשימה, סחרור או סחרחורת או חרלת (ראה סעיף "תופעות לוואי חמורות" בפרק 4 "תופעות לוואי"). יש להפסיק את השימוש בטרמפיה ולדווח לרופא או לפנות לעזרה רפואית **באופן מיידי**, אם אתה מבחין בסימנים כלשהם המעידים על תופעות אלרגיות חמורות אפשריות או זיהום.

### **ילדים ומתבגרים**

טרמפיה איננה מיועדת לשימוש בילדים ובמתבגרים מתחת לגיל 18, היות שלא נחקרה בקרב קבוצות גיל אלו.

### **בדיקות ומעקב**

על פי החלטת הרופא, ייתכן שתצטרך לבצע בדיקות דם על מנת לאתר רמות גבוהות של אנזימי כבד, לפני השימוש בטרמפיה ובמהלכו. עלייה באנזימי כבד עלולה להופיע בתדירות גבוהה יותר במטופלים המקבלים טרמפיה כל 4 שבועות בהשוואה למטופלים המקבלים טרמפיה כל 8 שבועות (ראה גם פרק 3 "כיצד תשתמש בתרופה?").

### **אינטראקציות/תגובות בין תרופתיות**

**אם אתה לוקח או אם לקחת לאחרונה תרופות אחרות, כולל תרופות ללא מרשם ותוספי תזונה, ספר על כך לרופא או לרוקח.** כמו כן, אם לאחרונה קיבלת חיסון או שאתה עומד לקבל חיסון, יש ליידע את הרופא. אין לקבל חיסונים מסוג מסוים (חיסון חי) בעת הטיפול בטרמפיה.

### **היריון, הנקה ופוריות**

#### היריון

אין להשתמש בתרופה בהיריון היות שהשפעת התרופה בנשים בהיריון איננה ידועה. ההמלצה לנשים בגיל

הפיריון היא להימנע מכניסה להיריון, ואת חייבת להשתמש באמצעי מניעה מתאים במהלך הטיפול בתרופה ולפחות 12 שבועות לאחר לקיחת המנה האחרונה של טרמפיה.

שוחחי עם הרופא אם הינך בהיריון, חושבת שאת עשויה להיות בהיריון או מתכננת היריון.

#### הנקה

שוחחי עם הרופא אם הינך מניקה או מתכננת להניק. את והרופא תגיעו להחלטה אם להניק או להשתמש בטרמפיה.

#### **נהיגה ושימוש במכונות**

לא סביר כי טרמפיה תשפיע על היכולת לנהוג ולהפעיל מכונות.

#### **מידע חשוב על חלק מהמרכיבים של התרופה**

##### **פוליסורבט 80**

תרופה זו מכילה 1 מ"ג פוליסורבט 80 בכל מזרק/עט, השווה ערך ל-0.5 מ"ג/מ"ל. פוליסורבט עלול לגרום לתגובה אלרגית. ספר לרופא אם יש לך אלרגיות ידועות.

##### **סוכרוז**

תרופה זו מכילה סוכרוז.

אם נאמר לך על ידי הרופא שיש לך אי-סבילות לסוכרים מסוימים, שוחח עם הרופא טרם נטילת תרופה זו.

##### **נתרן**

תרופה זו מכילה פחות מ-1 מילימול (23 מ"ג) נתרן למנה, כלומר היא למעשה "נטולת נתרן".

#### **3. כיצד תשתמש בתרופה?**

יש להשתמש בתכשיר תמיד בהתאם להוראות הרופא.

עליך לבדוק עם הרופא או הרוקח אם אינך בטוח בנוגע למינון ואופן הטיפול בתכשיר. המינון ואופן הטיפול ייקבעו על ידי הרופא בלבד. המינון המקובל בדרך כלל הוא:

##### קוליטיס כיבית

תחילת הטיפול:

המנה הראשונה של טרמפיה היא 200 מ"ג והיא תינתן על ידי הרופא או האחות בעירוי תוך-ורידי (בטפטוף לתוך וריד בזרוע). 4 שבועות לאחר המנה הראשונה תקבל מנה שנייה, ובהמשך תקבל מנה שלישית לאחר 4 שבועות נוספים.

טיפול אחזקה:

מנת האחזקה של טרמפיה, 100 מ"ג או 200 מ"ג, תינתן בהזרקה מתחת לעור (הזרקה תת-עורית). הרופא יקבע את מנת האחזקה שתקבל.

- מנה של 100 מ"ג תינתן 8 שבועות לאחר המנה השלישית בתחילת הטיפול, ובהמשך כל 8 שבועות.
- מנה של 200 מ"ג תינתן 4 שבועות לאחר המנה השלישית בתחילת הטיפול, ובהמשך כל 4 שבועות.

##### מחלת קרוהן

תחילת הטיפול:

הטיפול ההתחלתי יכול להינתן בעירוי תוך-ורידי או במתן תת-עורי:

- עירוי תוך-ורידי: המנה הראשונה של טרמפיה היא 200 מ"ג והיא תינתן על ידי הרופא או האחות בעירוי תוך-ורידי (בטפטוף לתוך וריד בזרוע). 4 שבועות לאחר המנה הראשונה תקבל מנה שנייה, ובהמשך תקבל מנה שלישית לאחר 4 שבועות נוספים.
- מתן תת-עורי: המנה הראשונה של טרמפיה היא 400 מ"ג והיא תינתן מתחת לעור (הזרקה תת-עורית) במקומות שונים בגוף. 4 שבועות לאחר המנה הראשונה תקבל מנה שנייה, ובהמשך תקבל מנה שלישית לאחר 4 שבועות נוספים.

טיפול אחזקה:

מנת האחזקה של טרמפיה, 100 מ"ג או 200 מ"ג, תינתן בהזרקה מתחת לעור (הזרקה תת-עורית). הרופא יקבע את מנת האחזקה שתקבל:

- מנה של 100 מ"ג תינתן 8 שבועות לאחר המנה השלישית בתחילת הטיפול, ובהמשך כל 8 שבועות.
- מנה של 200 מ"ג תינתן 4 שבועות לאחר המנה השלישית בתחילת הטיפול, ובהמשך כל 4 שבועות.

**אין לעבור על המנה המומלצת.**

ייתכן שתחליט יחד עם הרופא כי תוכל להזריק את התרופה עצמאית. במקרה זה, תקבל הדרכה לגבי הדרך הנכונה להזריק טרמפיה. יש לשוחח עם הרופא או האחיות במקרה שיש לך שאלות הנוגעות להזרקה עצמית של התרופה. חשוב לא להזריק בעצמך את התרופה עד אשר קיבלת הדרכה מתאימה מהרופא או האחיות. לתיאור מפורט של הנחיות השימוש יש לקרוא את סעיף "אופן השימוש" בהמשך. יש להתמיד בטיפול כפי שהומלץ על ידי הרופא. גם אם חל שיפור במצב בריאותך, אין להפסיק את הטיפול בטרמפיה ללא היוועצות ברופא.

**אם נטלת או קיבלת בטעות מינון גבוה יותר או שקיבלת את התרופה מוקדם ממה שהרופא רשם:**  
צור קשר מייד עם הרופא.

אם בטעות בלע ילד מן התרופה, פנה מייד לרופא או לחדר מיון של בית חולים והבא אריזת התרופה איתך.

**אם שכחת ליטול את התרופה**

אם שכחת להזריק מנה של טרמפיה, דווח לרופא.

**אם אתה מפסיק את השימוש בתרופה**

אין להפסיק את השימוש בטרמפיה מבלי לשוחח עם הרופא תחילה. אם תפסיק את הטיפול, התסמינים עלולים לחזור.

**אין ליטול תרופות בחושך! בדוק התוויות והמנה בכל פעם שאתה נוטל תרופה. הרכב משקפיים אם אתה זקוק להם.**

**אם יש לך שאלות נוספות בנוגע לשימוש בתרופה, היוועץ ברופא או ברוקח.**

#### **4. תופעות לוואי**

כמו בכל תרופה, השימוש בטרמפיה עלול לגרום לתופעות לוואי בחלק מהמשתמשים. אל תיבהל למקרא רשימת תופעות הלוואי. ייתכן שלא תסבול מאף אחת מהן.

#### **תופעות לוואי חמורות**

הפסק להשתמש בטרמפיה וספר לרופא או פנה לקבלת עזרה רפואית מיידית אם מופיעה אחת מתופעות הלוואי הבאות:

**תגובות אלרגיות חמורות (מופיעות בעד משתמש אחד מתוך 1,000) – הסימנים או התסמינים עשויים לכלול:**

- קושי בנשימה או בבליעה
- נפיחות של הפנים, השפתיים, הלשון או הגרון
- גרד חמור בעור, עם פריחה אדומה או בליטות מורמות
- סחרור, לחץ דם נמוך או סחרחורת

#### **תופעות לוואי נוספות**

תופעות הלוואי הבאות הן קלות עד בינוניות. אם אחת מתופעות הלוואי אלו מחמירה פנה מייד לרופא, לרוקח או לאחות.

תופעות לוואי שכיחות מאוד (תופעות שמופיעות ביותר ממשתמש אחד מעשרה)  
• זיהומים בדרכי הנשימה

תופעות לוואי שכיחות (תופעות שמופיעות ב-10-1 משתמשים מתוך 100)

- כאב ראש
- כאבי מפרקים (ארתרלגיה)
- שלשול
- עלייה ברמות אנזימי כבד בדם
- פריחה בעור
- אדמומיות, גירוי או כאב באתר ההזרקה

תופעות לוואי שאינן שכיחות (תופעות שמופיעות ב-10-1 משתמשים מתוך 1,000)

- ירידה במספר תאי דם לבנים מסוג נייטרופילים
- זיהום הרפס סימפלקס
- זיהומים פטרייתיים בעור, למשל בין הבהונות (לדוגמה: athlete's foot)
- קלקול קיבה (גסטרואנטריטיס)
- חרלת (סרפדת)

תופעות לוואי נדירות (תופעות שמופיעות ב-10-1 משתמשים מתוך 10,000)

- תגובה אלרגית

**אם הופיעה תופעת לוואי, אם אחת מתופעות הלוואי מחמירה, או כאשר אתה סובל מתופעת לוואי שלא הזכרה בעלון, עליך להתייעץ עם הרופא.**

### דיווח על תופעות לוואי

ניתן לדווח על תופעות לוואי למשרד הבריאות באמצעות לחיצה על הקישור "דיווח על תופעות לוואי עקב טיפול תרופתי" שנמצא בדף הבית של אתר משרד הבריאות ([www.health.gov.il](http://www.health.gov.il)) המפנה לטופס המקוון לדיווח על תופעות לוואי, או על ידי כניסה לקישור: <https://sideeffects.health.gov.il>

### **5. איך לאחסן את התרופה?**

- מנע הרעלה! תרופה זו וכל תרופה אחרת יש לשמור במקום סגור מחוץ להישג ידם וטווח ראייתם של ילדים ו/או תינוקות ועל ידי כך תמנע הרעלה. אל תגרום להקאה ללא הוראה מפורשת מהרופא.
- אין להשתמש בתרופה אחרי תאריך התפוגה (Exp. Date) המופיע על גבי האריזה. תאריך התפוגה מתייחס ליום האחרון של אותו חודש.
- אחסן בקירור  $2^{\circ}\text{C}$ – $8^{\circ}\text{C}$ . אין להקפיא.
- יש לשמור את המזרק או העט המוכן לשימוש באריזה החיצונית על מנת להגן מאור.
- אין לנער.
- אין להשתמש בתרופה אם אתה מבחין כי התמיסה עכורה, שינתה את צבעה או שמכילה חלקיקים גדולים.
- לפני השימוש, הוצא את הקרטון מהמקרר. יש להשאיר את המזרק או העט המוכן לשימוש בתוך הקרטון עד להשגת טמפרטורת החדר על ידי המתנה של 30 דקות.
- תרופה זו מיועדת לשימוש חד-פעמי בלבד.
- אין להשליך תרופות למי השפכים או לפח האשפה הביתי. היוועץ ברוקח כיצד להשליך תרופות שאין בהן צורך. אמצעים אלו יסייעו להגן על הסביבה.

### **6. מידע נוסף**

**נוסף על החומר הפעיל, התרופה מכילה גם:**

Sucrose, L-histidine monohydrochloride monohydrate, L-histidine, polysorbate 80, water for injection.

ראה גם סעיף 2- "מידע חשוב על חלק מהמרכיבים של התרופה"

**כיצד נראית התרופה ומה תוכן האריזה:**

תמיסה צלולה וחסרת צבע עד גוון צהבהב בהיר. כל אריזה מכילה 1 מזרק או 1 עט מוכן לשימוש.

**שם היצרן וכתובתו** יאנסן-סילג אינטרנשיונל אן-וי, בלגיה

**בעל הרישום וכתובתו:** ג'יי-סי הלת' קר בע"מ, קיבוץ שפיים 6099000

**מספר רישום התרופה בפנקס התרופות הממלכתי במשרד הבריאות:**

160-54-35346

לשם הפשטות ולהקלת הקריאה עלון זה נוסח בלשון זכר. על אף זאת, התרופה מיועדת לבני שני המינים.

נערך בינואר 2026

## אופן השימוש:

להלן הוראות שימוש נפרדות עבור מזרק מוכן לשימוש ולאחר מכן הוראות שימוש נפרדות עבור עט מוכן לשימוש.

## הוראות שימוש במזרק מוכן לשימוש 200 מ"ג טרמפיה:



אביזר לשימוש חד-פעמי

## חשוב

טרמפיה משווקת כמזרק מוכן לשימוש שמכיל מנה של 200 מ"ג.

## **הרופא יגיד לך אם אתה זקוק למזרק אחד או שניים.**

אם הרופא יחליט כי אתה או מי שמטפל בך יכול להזריק לך טרמפיה בביתך, יהיה עליך לעבור הדרכה שתינתן על ידי איש צוות רפואי בנוגע לשימוש נכון, הכנה והזרקה של טרמפיה באמצעות המזרק המוכן לשימוש. יש לקרוא את הנחיות השימוש במזרק המוכן לשימוש לפני כל הזרקה. ייתכן שההנחיות יתעדכנו מעת לעת. עלון זה איננו מחליף התייעצות עם הרופא בנוגע למצבך הרפואי או הטיפול שלך. יש לקרוא את העלון לצרכן של טרמפיה בתשומת לב לפני ההזרקה. אם יש לך שאלות פנה לרופא או לאחות.

כל מזרק מוכן לשימוש מיועד לשימוש חד-פעמי. יש להשליך את המזרק (ראה שלב 4) לאחר מנה אחת, גם אם עדיין יש תרופה בתוכו. אין לעשות שימוש חוזר במזרק מוכן לשימוש.

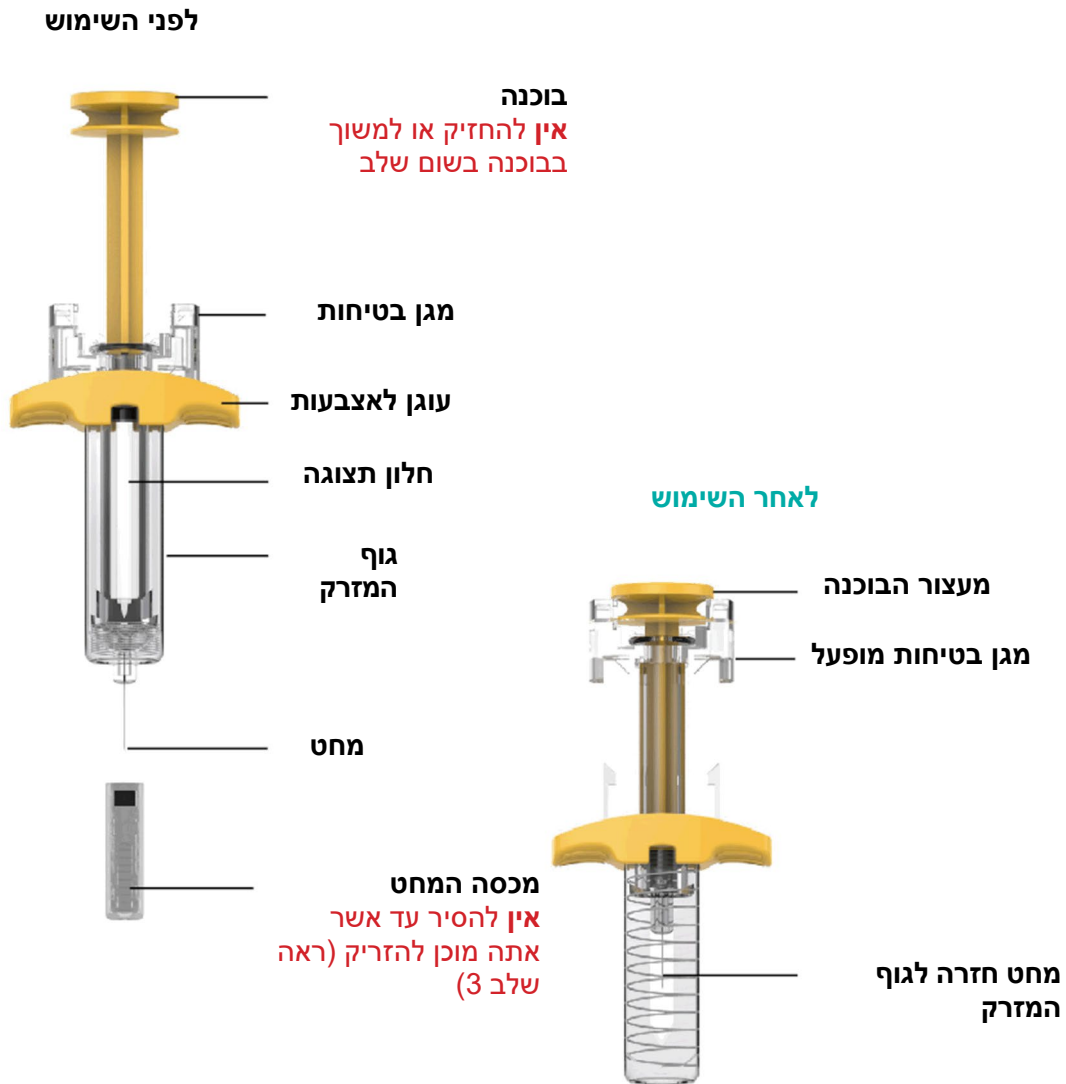
טרמפיה מזרק מוכן לשימוש מיועד להזרקה תת-עורית, ולא להזרקה תוך שרירית או הזרקה לווריד. לאחר ההזרקה, המחט תחזור לגוף המזרק ותינעל במקום.

## תנאי אחסון

יש לאחסן במקרר ( $2^{\circ}\text{C}$ – $8^{\circ}\text{C}$ ).  
אין להקפיא. אין לנער.

יש לשמור את המזרק המוכן לשימוש באריזה המקורית על מנת להגן מאור ומנזק פיזי.  
יש להרחיק את טרמפיה ואת כל התרופות מהישג ידם של ילדים.

חלקי המזרק המוכן לשימוש



## לצורך ההזרקה תזדקק לציוד הבא:

- 1 או 2 מזרקים מוכנים לשימוש, כתלות במינון שהרופא ירשום לך.

## ציוד שאיננו נכלל באריזת מזרק טרמפיה:

- מגבוני אלכוהול
- כדורי צמר גפן או פדי גאזה
- אגד מידבק
- מכל איסוף לחפצים חדים (ראה שלב 4).

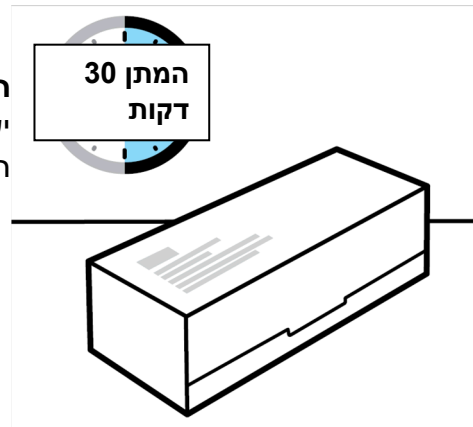
## 1. התכונן להזרקה

בדיקת המנה שנרשמה לך כדי לדעת אם תזדקק למזרק אחד או לשני מזרקים ובחן את האריזה/ות הוצא את אריזת/ות המזרק המוכן לשימוש מהמקרר.

בדוק את תאריך התפוגה (EXP).  
אם תאריך התפוגה חלף, או אם סוגר האריזה פגום אין להשתמש במזרק.  
עליך ליצור קשר עם הרופא או הרוקח לקבלת מזרק מוכן לשימוש חדש.

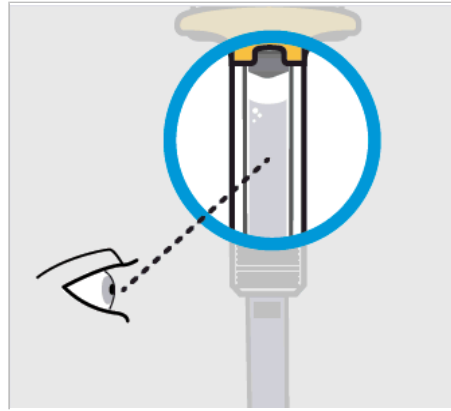


המתן עד שטרמפיה מגיעה לטמפרטורת החדר יש להשאיר את המזרק/ים המוכן/ים לשימוש בתוך האריזה/ות. יש להניח את האריזה/ות על משטח ישר



בטמפרטורת החדר למשך כ-30 דקות לפני השימוש. אין לחמם את המזרק המוכן לשימוש בכל דרך אחרת.

## 2. התכונן להזרקה



### בדיקת הנוזל שבמזרק לוודא שהוא חסר צבע עד צהבהב

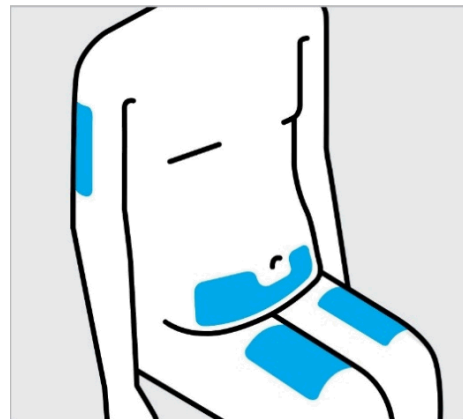
הוצא את המזרק המוכן לשימוש מהאריזה.  
בדוק את הנוזל שבמזרק בחלון התצוגה. יש לוודא כי הנוזל שבמזרק חסר צבע עד צהבהב במקצת. הנוזל עשוי להכיל מספר חלקיקים זעירים, שקופים או לבנים. ייתכן שתראה גם בועות אוויר. זהו מצב תקין.

אין להשתמש אם הנוזל:

- עכור, או
- שינה צבעו, או
- מכיל חלקיקים גדולים

אין להשתמש במזרק אם הוא נפל.

אם אינך בטוח, עליך ליצור קשר עם הרופא או הרוקח לקבלת מזרק חדש.



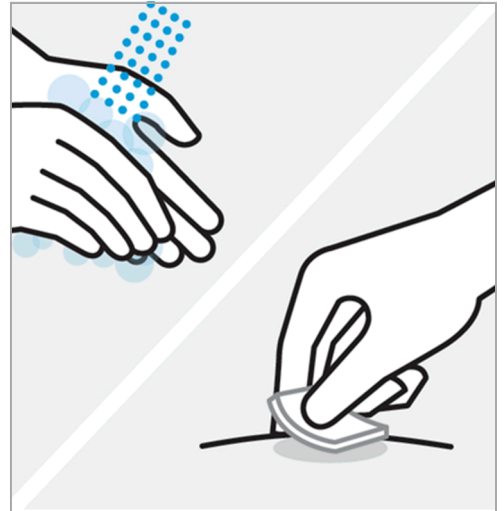
### בחירת אתר ההזרקה

בחר את אחד מהאזורים הבאים להזרקה:

- קדמת הירך
- אזור הבטן התחתונה. אין להזריק באזור של 5 ס"מ מסביב לטבור
- אחורי החלק העליון של הזרוע (רק אם אתה מקבל את הזריקה מידי מטפל)

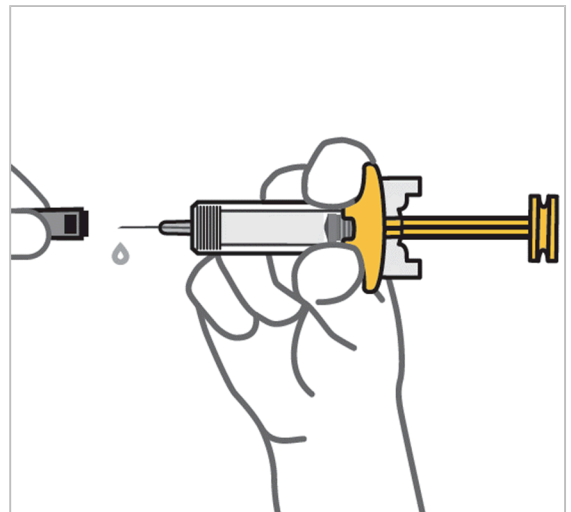
**אם עליך לקבל 2 מזרקים כדי להשלים את המנה שנרשמה לך, בחר שני אתרים נפרדים או השאר לפחות 5 ס"מ בין אתרי ההזרקה.**

אין להזריק לעור רגיש, פגוע, אדום, קשקשי, עבה או קשה או לאזורים עם צלקות או סימני מתיחה.

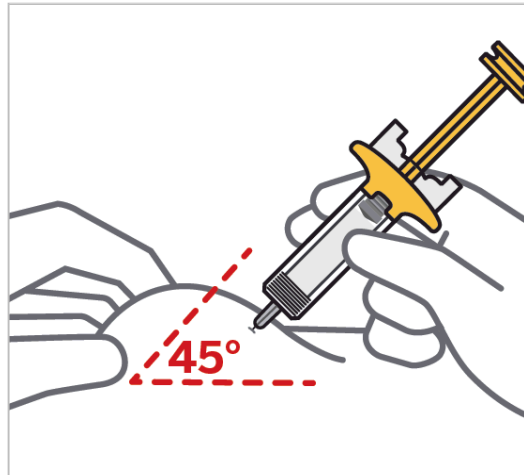


**רחיצת ידיים וניקוי אתר ההזרקה**  
רחץ ידיים ביסודיות באמצעות סבון ומים חמים.  
נגב את האזור המיועד להזרקה באמצעות מגבון עם אלכוהול ואפשר לו להתייבש.  
**אל** תיגע באזור זה, אל תייבש אותו ואל תנשוף עליו אחרי שניקית אותו.

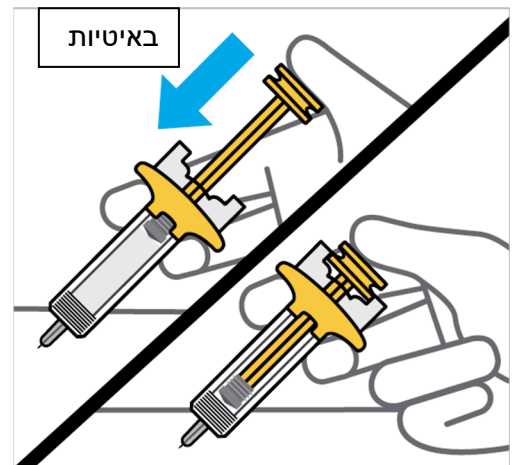
### 3. הזרקת טרמפיה באמצעות מזרק מוכן לשימוש



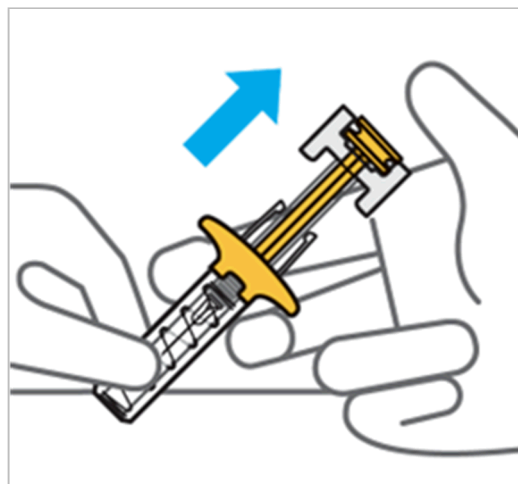
**הסר את מכסה המחט בתחתית המזרק כשאתה מוכן להזריק**  
החזק את המזרק המוכן לשימוש בחלק של גוף המזרק והסר את המכסה במשיכה.  
זה תקין שתראה מספר טיפות של נוזל.  
**יש להזריק טרמפיה בתוך 5 דקות מרגע הסרת המכסה.**  
**אין להחזיר את המכסה אל המחט, מאחר שהדבר עלול לפגוע במחט או לגרום לפציעה בשל דקירת מחט.**  
**אין לגעת במחט או לאפשר מגע שלה עם משטח כלשהו.**  
**אין להשתמש במזרק המוכן לשימוש אם הוא נפל. במקרה זה עליך ליצור קשר עם הרופא או הרוקח לקבלת מזרק מוכן לשימוש חדש.**  
**אין להחזיק או למשוך את הבוכנה בשום מצב.**



צבוט את אתר ההזרקה והכנס את המחט בזווית של בערך 45 מעלות חשוב לצבוט מספיק עור כדי להזריק מתחת לעור ולא לשריר. הכנס את המחט בתנועה מהירה וחדה (כמו חץ).

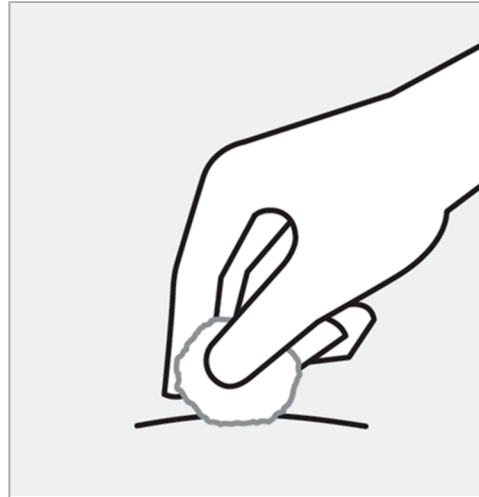


לחץ על הבוכנה באיטיות עד הסוף מטה, עד שהיא נעצרת כך שכל הנוזל יוזרק ייתכן שתרגיש התנגדות כלשהי כשאתה לוחץ על הבוכנה, זה תקין.



הרפה את הלחיצה מהבוכנה כדי להסיר את המחט מהעור  
המחט תחזור למכשיר ותינעל במקומה.  
**אם הרופא רשם לך 2 מזרקים, חזור על שלבים 2 ו-3 עם המזרק השני.**

#### 4. לאחר ההזרקה

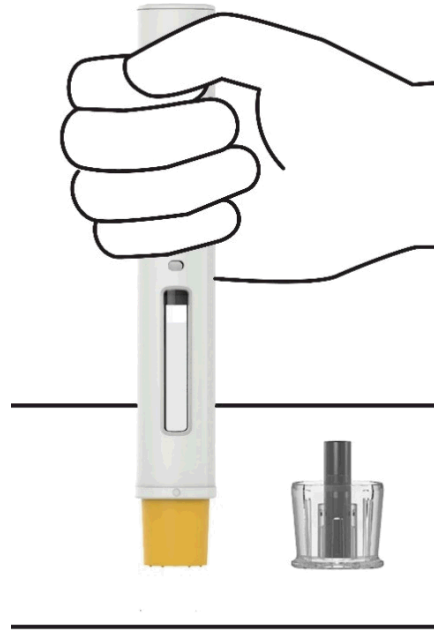


**בדוק את אתר ההזרקה**  
ייתכן שתבחין בכמות זעירה של דם או נוזל באזור ההזרקה. הנח צמר גפן או פד גאזה על אזור ההזרקה ולחץ  
עד להפסקה מוחלטת של הדימום.  
**אין לשפשף את האזור.** במידת הצורך, הדבק אגד מידבק על האזור.  
כעת ההזרקה הושלמה!



**יש להשליך את המזרק המשומש**  
השלך את המזרק המשומש לתוך מכל המיועד לחפצים חדים מייד לאחר השימוש.  
לאחר שהתמלא, יש לוודא שאתה מרוקן את המכל המיועד לחפצים חדים, לפי ההנחיות שקיבלת מהרופא או  
מהאחות.  
**אין להשליך את המזרק המוכן לשימוש לאשפה הביתית.**  
**אין למחזר את המכל המיועד לחפצים חדים שהשתמשת בו.**

## הוראות שימוש בעט מוכן לשימוש 200 מ"ג טרמפיה:



### **אביזר לשימוש חד-פעמי**

#### **חשוב**

טרמפיה משווקת עט מוכן לשימוש שמכיל מנה של 200 מ"ג.

### **הרופא יגיד לך אם אתה זקוק לעט אחד או שניים.**

אם הרופא יחליט כי אתה או מי שמטפל בך יכול להזריק לך טרמפיה בביתך, יהיה עליך לעבור הדרכה שתינתן על ידי איש צוות רפואי בנוגע לשימוש נכון, הכנה והזרקה של טרמפיה באמצעות העט המוכן לשימוש. יש לקרוא את הנחיות השימוש בעט המוכן לשימוש לפני כל הזרקה. ייתכן שההנחיות יתעדכנו מעת לעת. עלון זה איננו מחליף התייעצות עם הרופא בנוגע למצבך הרפואי או הטיפול שלך. יש לקרוא את העלון לצרכן של טרמפיה בתשומת לב לפני ההזרקה. אם יש לך שאלות לרופא או לאחות.

כל עט מוכן לשימוש מיועד לשימוש חד-פעמי. יש להשליך את העט (ראה שלב 4) לאחר מנה אחת, גם אם עדיין יש תרופה בתוכו. אין לעשות שימוש חוזר בעט מוכן לשימוש.

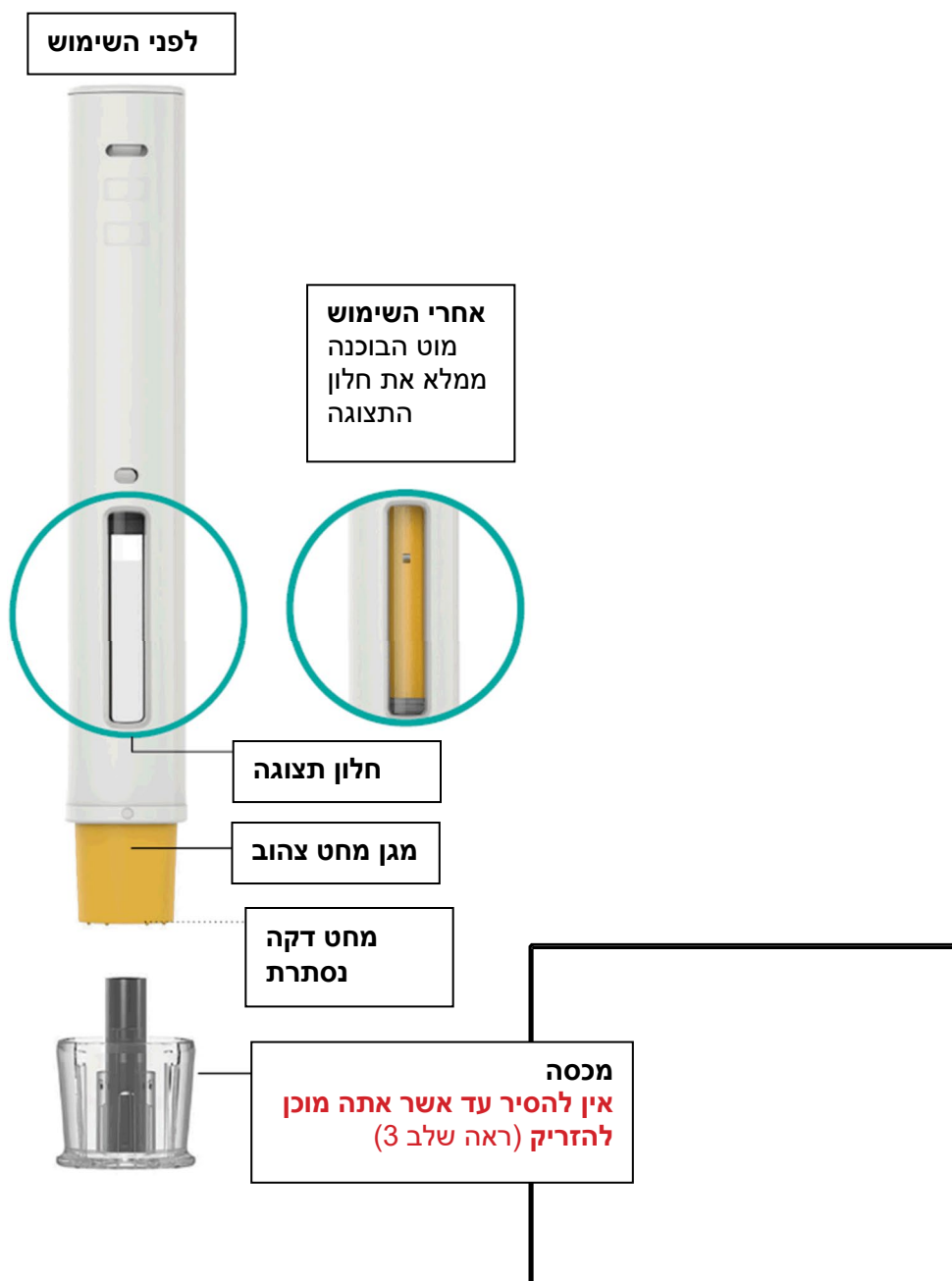
#### **תנאי אחסון**

יש לאחסן במקרר ( $2^{\circ}\text{C}$ – $8^{\circ}\text{C}$ ).

אין להקפיא. אין לנער.

יש לשמור את העט המוכן לשימוש באריזה המקורית על מנת להגן מאור ומנזק פיזי. יש להרחיק את טרמפיה ואת כל התרופות מהישג ידם של ילדים.

## חלקי העט המוכן לשימוש



### לצורך ההזרקה תזדקק לציוד הבא:

- 1 או 2 עטים מוכנים לשימוש, כתלות במינון שהרופא ירשום לך.

### ציוד שאיננו נכלל באריזת עט טרמפיה:

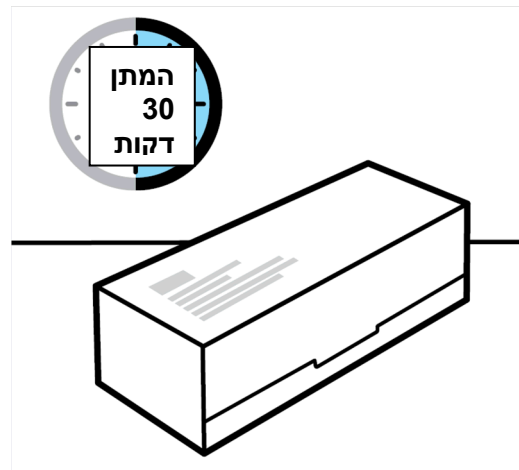
- מגבוני אלכוהול
- כדורי צמר גפן או פדי גאזה

- אגד מידבק
- מכל איסוף לחפצים חדים (ראה שלב 4).

## 1. התכונן להזרקה

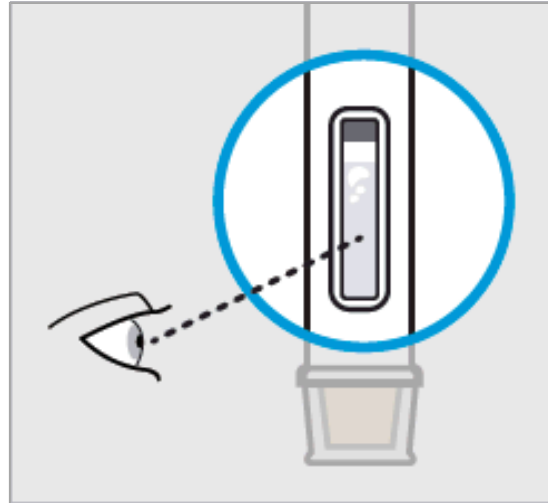


**בדיקת המנה שנרשמה לך כדי לדעת אם תזדקק לעט אחד או שניים ובחן את האריזה/ות**  
 הוצא את אריזת/ות העט המוכן לשימוש מהמקרר.  
**בדוק את תאריך התפוגה (EXP) שעל האריזה.**  
 אם תאריך התפוגה חלף, או אם סוגר האריזה פגומה, **אין** להשתמש בעט.  
 עליך ליצור קשר עם הרופא או הרוקח לקבלת עט חדש.



**אפשר לטרמפיה להגיע לטמפרטורת החדר**  
 יש להשאיר את העט/ים המוכן לשימוש בתוך האריזה/ות. יש להניח את האריזה/ות על משטח ישר  
 בטמפרטורת החדר למשך **בערך 30 דקות** לפני השימוש.  
**אין** לחמם את העט המוכן לשימוש בכל דרך אחרת.

## 2. התכונן להזרקה



### בחינת הנוזל שבעט לוודא שהוא חסר צבע עד צהבהב.

הוצא את העט המוכן לשימוש מהאריזה. בדוק את הנוזל שבעט בחלון התצוגה. יש לוודא כי הנוזל שבעט חסר צבע עד צהבהב במקצת. הנוזל עשוי להכיל מספר חלקיקים זעירים, שקופים או לבנים. ייתכן שתראה גם בועות אוויר. זהו מצב תקין.

אין להשתמש אם הנוזל:

- עכור או
  - שינה צבעו או
  - מכיל חלקיקים גדולים
- אם אינך בטוח, עליך ליצור קשר עם הרופא או הרוקח לקבלת עט חדש.



### בחירת אתר ההזרקה

בחר את אחד מהאזורים הבאים להזרקה:

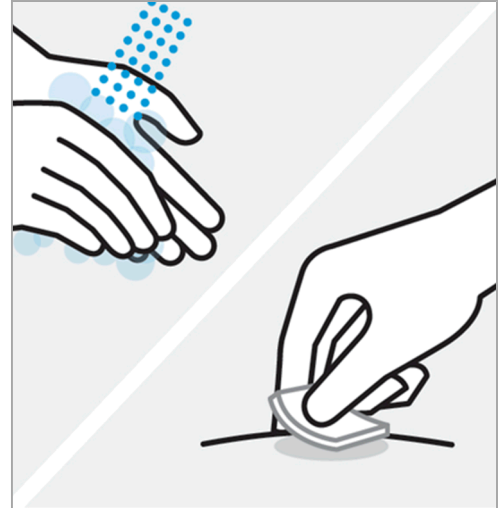
- קדמת הירך

אזור הבטן התחתונה. אין להזריק באזור של 5 ס"מ מסביב לטבור

- אחורי החלק העליון של הזרוע (רק אם אתה מקבל את הזריקה מידי מטפל)

**אם עליך לקבל 2 עטים כדי להשלים את המנה שנרשמה לך, בחר אתרים נפרדים או השאר לפחות 5 ס"מ בין אתרי ההזרקה.**

אין להזריק לעור רגיש, פגוע, אדום, קשקשי, עבה או קשה או לאזורים עם צלקות או סימני מתיחה.



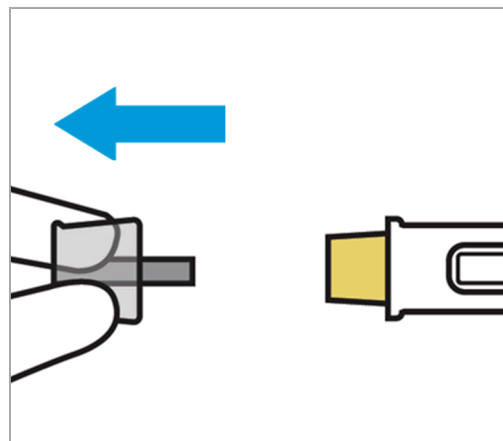
### רחיצת ידיים וניקוי אתר ההזרקה

רחץ ידיים ביסודיות באמצעות סבון ומים חמים.

נגב את האזור המיועד להזרקה באמצעות מגבון עם אלכוהול ואפשר לו להתייבש.

אל תיגע באזור זה, אל תייבש אותו ואל תנשוף עליו אחרי שניקית אותו.

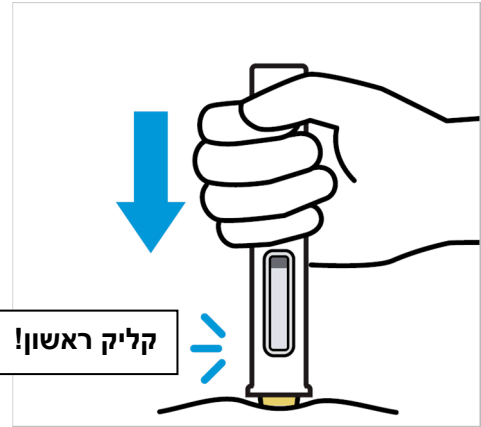
### 3. הזרקת טרמפיה באמצעות עט מוכן לשימוש



### הסרת המכסה כשאתה מוכן להזרקה

**אין לגעת במכסה המחט הצהוב!**  
זה עלול להתחיל את ההזרקה ולא תקבל את המנה.

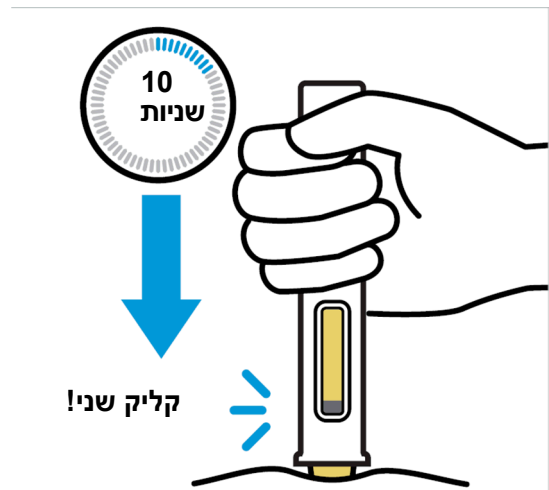
משוך החוצה את המכסה. זה תקיין שתראה מספר טיפות של נוזל.  
**יש להזריק טרמפיה בתוך 5 דקות מרגע הסרת המכסה.**  
אין להחזיר את המכסה אל המחט, מאחר שהדבר עלול לפגוע במחט.  
אין להשתמש בעט המוכן לשימוש אם הוא נפל לאחר הסרת המכסה.  
במקרה כזה עליך ליצור קשר עם הרופא או הרוקח לקבלת עט מוכן לשימוש חדש.



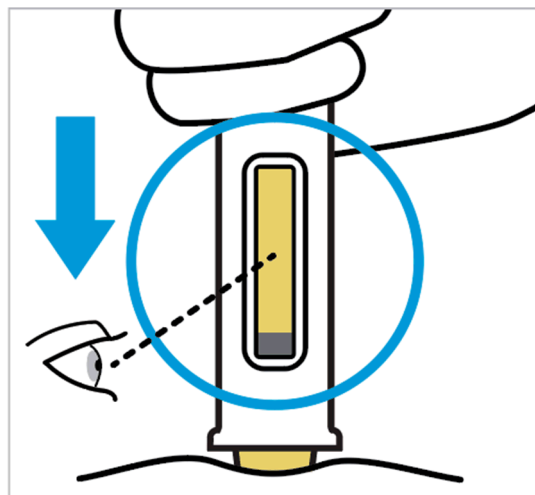
מקם את העט מוכן לשימוש ישירות על מקום ההזרקה ואחר כך דחוף והחזק את העט

**אין להרים את העט המוכן לשימוש במהלך ההזרקה!  
אם תעשה זאת, מכסה המחט הצהוב יינעל ולא תקבל את המינון המלא.**

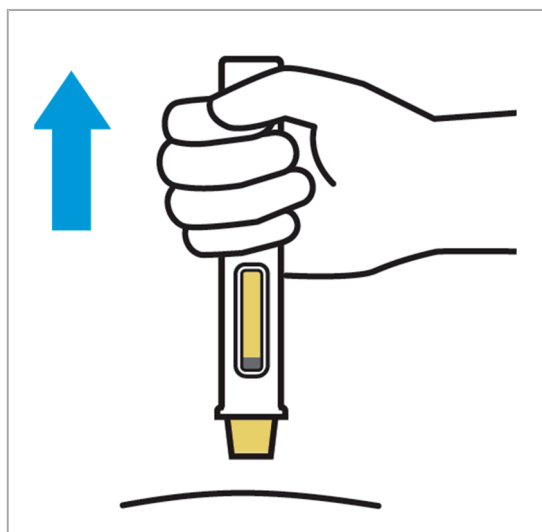
מקם את העט ישירות על מקום ההזרקה כאשר מכסה המחט הצהוב כנגד העור וחלון התצוגה מולך.  
לחץ את העט והמשך להחזיק אותו כנגד העור.  
**אתה תשמע את הקליק ראשון**



**המשך להחזיק חזק את העט כנגד העור למשך כ-10 שניות עד שתשמע קליק שני כמעט סיימת.**



**המשך להחזיק חזק כנגד העור וודא שההזרקה הסתיימה**  
**ההזרקה מסתיימת כאשר מוט הבוכנה נעצר וממלא את חלון התצוגה.**



**הרם כלפי מעלה**  
**אם הרופא רשם לך 2 עטים חזור על שלבים 2 ו-3 עם העט השני.**

#### 4. לאחר ההזרקה



#### **בדוק את אתר ההזרקה**

ייתכן שתבחין בכמות זעירה של דם או נוזל באזור ההזרקה. הנח צמר גפן או פד גאזה על אזור ההזרקה ולחץ עד להפסקה מוחלטת של הדימום.  
**אין** לשפשף את האזור. במידת הצורך, הדבק אגד מידבק על האזור.  
כעת ההזרקה הושלמה!



#### **יש להשליך את העט המשומש והמכסה**

הנח את העט המשומש לתוך מכל המיועד לחפצים חדים מייד לאחר השימוש.  
לאחר שהתמלא, יש לוודא שאתה מרוקן את המכל המיועד לחפצים חדים, לפי ההנחיות שקיבלת מהרופא או מהאחות.  
**אין** להשליך את העט המוכן לשימוש לאשפה הביתית.  
**אין** למחזר את המכל המיועד לחפצים חדים שהשתמשת בו.

Tremfya 100mg/ml SC (1ml+2ml) PL- 09.2025