

## עלון לצרכן לפי תקנות הרוקחים (תכשירים) התשמ"ו-1986

התרופה משווקת על פי מרשם רופא בלבד.

### רפאטה

140 מ"ג תמיסה להזרקה במזרק מוכן לשימוש

140 מ"ג תמיסה להזרקה בעט מוכן לשימוש

#### **חומר פעיל**

החומר הפעיל הינו אוולוקומב (evolocumab).

- כל מזרק המוכן לשימוש מכיל 140 מ"ג אוולוקומב ב 1 מ"ל תמיסה.
- כל עט המוכן לשימוש מכיל 140 מ"ג אוולוקומב ב 1 מ"ל תמיסה.

**להומרים בלתי פעילים ואלרגניים בתרופה-ראה סעיף 6 "מידע נוסף". קרא בעיון את העלון עד סופו בטרם תשתמש בתרופה.** עלון זה מכיל מידע תמציתי על התרופה. אם יש לך שאלות נוספות, פנה אל הרופא או אל הרוקח.

תרופה זו נרשמה לטיפול במחלתך. אל תעביר אותה לאחרים. היא עלולה להזיק להם אפילו אם נראה לך כי מצבם הרפואי דומה.

### **1. למה מיועדת התרופה?**

#### היפרכולסטרולמיה ודיסליפידמיה מעורבת

רפאטה מיועדת למבוגרים עם היפרכולסטרולמיה ראשונית (הטרזיגוטית משפחתית ולא משפחתית; מצבים בהם יש רמת כולסטרול גבוהה בדם) או דיסליפידמיה מעורבת (הפרעה ברמות השומנים השונים בדם), וילידים מגיל 10 ומעלה עם היפרכולסטרולמיה הטרזיגוטית משפחתית כתוספת לדיאטה:

- בשילוב עם סטאטין או בשילוב של סטאטין עם תרופות אחרות להורדת רמות השומנים בדם במטופלים בהם לא ניתן להגיע לערכי המטרה שנקבעו לרמות הכולסטרול באמצעות המינון המירבי הנסבל של הסטאטין או,
- כטיפול יחיד או בשילוב עם תרופות אחרות להורדת רמות השומנים בדם כאשר הטיפול בסטאטינים אינו נסבל או אסור לשימוש.

#### היפרכולסטרולמיה משפחתית הומוזיגוטית (מצב בו יש רמת כולסטרול גבוהה בדם)

רפאטה מיועדת למבוגרים וילידים מגיל 10 שנים ומעלה עם היפרכולסטרולמיה משפחתית הומוזיגוטית בשילוב עם תרופות אחרות להורדת רמות השומנים בדם.

#### מחלה טרשתית מבוססת של הלב וכלי הדם

רפאטה מיועדת למבוגרים עם מחלה טרשתית מבוססת של הלב וכלי הדם (היסטוריה של התקף לב, שבץ או מחלת עורקים פריפריאלית) כדי להוריד את הסיכון לאירוע בלב ובכלי הדם ע"י הורדת רמות הכולסטרול. התרופה ניתנת כתוספת על מנת להוריד גורמי סיכון אחרים:

- בשילוב עם המנה המקסימלית הנסבלת של סטאטין עם או ללא תרופות אחרות להורדת רמות שומנים בדם או,
- כטיפול יחיד או בשילוב עם תרופות אחרות להורדת רמות השומנים בדם כאשר הטיפול בסטאטינים אינו נסבל או אסור לשימוש.

**קבוצה טרפויתית:** רפאטה הינה נוגדן חד שבטי אנושי המסייע בהורדת רמות הכולסטרול בדם.

רפאטה הינה תרופה שמורידה את רמות הכולסטרול "הרע" (LDL), סוג של שומן בדם.

רפאטה מכילה את החומר הפעיל אוולוקומב, נוגדן חד שבטי (סוג מיוחד של חלבון שתוכנן כדי להיצמד לחומר מטרה בגוף). אוולוקומב תוכנן להיצמד לחומר שנקרא PCSK9 אשר משפיע על יכולת הכבד להכניס אליו את הכולסטרול. התרופה, על ידי היצמדות וניטורול ה-PCSK9, מעלה את כמות הכולסטרול שנכנס לכבד וכך מורידה את רמת הכולסטרול בדם.

רפאטה מיועדת לחולים שאינם יכולים לשלוט ברמות הכולסטרול שלהם רק באמצעות שמירה על דיאטה המפחיתה כולסטרול. עליך להישאר על הדיאטה שלך להורדת הכולסטרול, גם בזמן השימוש בתרופה זו. רפאטה יכולה לעזור במניעת התקפי לב, שבץ ופרוצדורות מסויימות בלב לשחזור זרימת הדם ללב בעקבות הצטברות מאגרי שומן בעורקים שלך (ידועה גם כמחלה טרשתית של הלב וכלי הדם).

## 2. לפני השימוש בתרופה

### X אין להשתמש בתרופה אם:

- אתה רגיש (אלרגי) לחומר הפעיל או לוקומב או לכל אחד מהמרכיבים הנוספים אשר מכילה התרופה (ראה רשימה של המרכיבים הלא פעילים בסעיף 6 - "מידע נוסף")

### ! אזהרות מיוחדות הנוגעות לשימוש בתרופה

- לפני הטיפול ברפאטה ספר לרופא, לרוקח או לאחות שלך אם אתה סובל:
  - ממחלת כבד,
  - מבעיות חמורות בכליות.

מכסה המחט של מזרק הזכוכית המוכן לשימוש והעט, עשוי מגומי טבעי יבש (שהינו נגזרת של לטקס) אשר עלול לגרום לתגובות אלרגיות חמורות.

### ! ילדים ומתבגרים

השימוש ברפאטה נבדק בילדים מגיל 10 שנים ומעלה לטיפול בהיפרכולסטרולמיה הומוזיגוטית או הטרזיגוטית משפחתית.

השימוש ברפאטה לא נבדק בילדים מתחת לגיל 10 שנים.

**! אם אתה לוקח או אם לקחת לאחרונה, תרופות אחרות כולל תרופות ללא מרשם ותוספי תזונה, ספר על כך לרופא או לרוקח.**

### ! הריון והנקה

אם הינך בהריון, הינך חושבת שאת בהריון או ברצונך להרות יש להיוועץ ברופא או ברוקח לפני השימוש.

רפאטה לא נבדקה בנשים הרות. לא ידוע אם רפאטה עלולה לגרום לנזק לעובר.

לא ידוע אם רפאטה נמצאת בחלב אם.

זה חשוב לספר לרופא שלך אם הינך מניקה או מתכננת להניק. הרופא שלך יסייע לך להחליט האם להפסיק להניק או להפסיק להשתמש ברפאטה, בהתחשב בתועלת של ההנקה לתינוק והתועלת של רפאטה לאם.

### ! נהיגה ושימוש במכוונות

לרפאטה אין השפעה או השפעה זניחה על היכולת לנהוג ועל השימוש במכוונות.

### ! מידע חשוב על חלק מהמרכיבים של התרופה

תרופה זו מכילה פחות מ-1 מילימול נתרן (23 מ"ג) למנה, כלומר, תרופה זו היא למעשה 'נטולת נתרן'.

## 3. כיצד להשתמש בתרופה זו?

יש להשתמש בתכשיר תמיד בהתאם להוראות הרופא. עליך לבדוק עם הרופא שלך או הרוקח אם אינך בטוח.

**המינון ואופן הטיפול ייקבעו על ידי הרופא בלבד. אין לעבור על המנה המומלצת.**

### המינון המקובל בדרך כלל הוא:

- למבוגרים עם היפרכולסטרולמיה ראשונית ודיסליפדמיה מעורבת, המנה הינה 140 מ"ג כל שבועיים או 420 מ"ג אחת לחודש.
- לילדים מגיל 10 ומעלה עם היפרכולסטרולמיה משפחתית הטרזיגוטית המנה הינה 140 מ"ג כל שבועיים או 420 מ"ג אחת לחודש.
- למבוגרים או ילדים מגיל 10 ומעלה עם היפרכולסטרולמיה משפחתית הומוזיגוטית המנה ההתחלתית המומלצת הינה 420 מ"ג אחת לחודש. אחרי 12 שבועות יתכן שהרופא שלך יחליט להעלות את המנה ל- 420 מ"ג כל שבועיים. אם הינך עובר גם הליך של אפרזיס, הליך הדומה לדיאליזה בו הכולסטרול ושומנים אחרים מורחקים מהדם, הרופא שלך יכול להחליט להתחיל במנה של 420 מ"ג כל שבועיים במקביל עם הליך האפרזיס.
- למבוגרים עם מחלה טרשתית מבוססת של הלב וכלי הדם (היסטוריה של התקף לב, שבץ או בעיות כלי דם) המנה הינה 140 מ"ג כל שבועיים או 420 מ"ג אחת לחודש.

רפאטה ניתנת כזריקה תחת העור: תת-עורית (SC-Subcutaneous).

אם הרופא שלך רושם לך מנה של 420 מ"ג, עליך להשתמש בשלושה מזרקים מוכנים לשימוש או עטים מוכנים לשימוש מכיוון שכל מזרק מוכן לשימוש או עט מוכן לשימוש מכילים רק 140 מ"ג של תרופה. לאחר ההגעה לטמפרטורת החדר, כל ההזרקות חייבות להתבצע תוך 30 דקות.

אם הרופא שלך יחליט שאתה או המטפל שלך יכולים להזריק לך רפאטה, אתה או המטפל שלך צריכים לעבור הדרכה כיצד להכין ולהזריק רפאטה בצורה נכונה. אין לנסות להזריק רפאטה עד שיראו לך כיצד לעשות זאת על ידי הרופא שלך או האחיות.

עייני ב"הוראות שימוש", המפורטות בסוף עלון זה להוראות כיצד יש לאחסן, להכין ולהזריק לעצמך את רפאטה בבית. במידה ואתה משתמש בעט המוכן לשימוש, **מקם את הקצה הנכון (הצהוב) של העט על העור לפני ההזרקה.**

לפני תחילת הטיפול ברפאטה, עליך לשמור על דיאטה להורדת כולסטרול. יש להמשיך ולשמור על דיאטה להורדת כולסטרול במהלך השימוש ברפאטה.

אם הרופא שלך רשם רפאטה בשילוב עם תרופה נוספת להורדת כולסטרול, היצמד להוראות הרופא על האופן שבו יש לקחת תרופות אלו יחד. במקרה זה, אנא קרא את הוראות המינון בעלון לצרכן של תרופה נוספת זו גם כן.

**אם נטלת בטעות מינון גבוה יותר**  
התקשר באופן מיידי לרופא שלך או לרוקח.

**אם שכחת ליטול את התרופה**  
השתמש ברפאטה בהקדם האפשרי, מיד אחרי המנה שהחסרת. התקשר לרופא שלך שינחה אותך בנוגע למועד לקיחת המנה הבאה, ועקוב אחר לוח הזמנים החדש בדיוק כפי שהרופא שלך אמר לך.  
**יש להתמיד בטיפול כפי שהומלץ על ידי הרופא.**

**אם אתה מפסיק את הטיפול בתרופה**  
אפילו אם יש שיפור במצב בריאותך, אל תפסיק את הטיפול בתרופה לפני שתתייעץ עם הרופא.  
**אין ליטול תרופות בחושך! בדוק את התווית והמנה בכל פעם שיהיך נוטל תרופה. הרכב משקפיים אם הינך זקוק להם.**

**אם יש לך שאלות נוספות בנוגע לשימוש בתרופה, היוועץ ברופא או ברוקח.**

#### 4. תופעות לוואי

כמו בכל תרופה, השימוש ברפאטה עלול לגרום לתופעות לוואי בחלק מהמשתמשים. אל תיבהל למקרא רשימת תופעות הלוואי. יתכן ולא תסבול מאף אחת מהן.

יש להפסיק את השימוש ולפנות מיד לרופא במידה ומתפתחת תגובה אלרגית לתכשיר.

**תופעות לוואי שכיחות: תופעות שמופיעות ב 10-1 מטופלים מתוך 100:**

- שפעת (חום גבוה, כאב גרון, נזלת, שיעול וצמרמורות)
- התקררות, כמו נזלת, כאב גרון או דלקות בסינוסים (דלקת אף וגרון או זיהומים בדרכי הנשימה העליונות)
- בחילות
- כאבי גב
- כאבי מפרקים (ארטרלגיה)
- כאבי שרירים
- תגובות במקום ההזרקה, כמו חבלה, אודם, דימום, כאב או נפיחות
- תגובות אלרגיות כולל פריחה בעור
- כאב ראש

**תופעות לוואי שאינן שכיחות: תופעות שמופיעות ב 10-1 מטופלים מתוך 1,000:**

- סרפדת, אזורים אדומים ומגרדים בעור (אורטיקריה)
- תסמינים דמויי שפעת

**תופעות לוואי נדירות: תופעות שמופיעות ב 10-1 מטופלים מתוך 10,000:**

- התנפחות של הפנים, הפה, הלשון, או הגרון (אנגיואדמה)

**אם הופיעה תופעת לוואי, אם אחת מתופעות הלוואי מחמירה או כאשר אתה סובל מתופעת לוואי שלא צוינה בעלון, עליך להתייעץ עם הרופא.**

## דיווח תופעות לוואי

ניתן לדווח על תופעות לוואי למשרד הבריאות באמצעות לחיצה על הקישור "דיווח על תופעות לוואי עקב טיפול תרופתי" שנמצא בדף הבית של אתר משרד הבריאות ([www.health.gov.il](http://www.health.gov.il)) המפנה לטופס המקוון לדיווח על תופעות לוואי, או על ידי כניסה לקישור: <https://sideeffects.health.gov.il>

### 5. איך לאחסן את התרופה?

- מנע הרעלה! תרופה זו וכל תרופה אחרת יש לשמור במקום סגור מחוץ לטווח ראייתם והישג ידם של ילדים ו/או תינוקות ועל-ידי כך תמנע הרעלה. אל תגרום להקאה ללא הוראה מפורשת מהרופא.
- אין להשתמש בתרופה אחרי תאריך התפוגה (EXP) המופיע על גבי העט/מזרק והאריזה. תאריך התפוגה מתייחס ליום האחרון של אותו החודש.
- אחסן בקירור בטמפרטורה של  $2^{\circ}\text{C}-8^{\circ}\text{C}$ .
- אין להקפיא.
- יש לאחסן באריזה המקורית כדי להגן מפני האור.
- אם התרופה הוצאה מהמקרר, יש לשמור על רפאטה בטמפרטורת החדר (עד  $25^{\circ}\text{C}$ ), באריזת הקרטון המקורית, עד 30 ימים.
- אין לנער.
- אין להשליך את התרופה לאשפת ביוב או לאשפה הביתית. שאל את הרופא שלך או הרוקח להיכין להשליך את התרופה.
- אין להשתמש במזרק או בעט המוכן לשימוש, אם חלק כלשהו בהם נסדק או נשבר.
- אין להשתמש אם מכסה המחט האפור חסר במזרק המוכן לשימוש או לא מחובר באופן בטוח.
- אין להשתמש אם התרופה שינתה את צבעה או מכילה גושים גדולים, פתיתים או חלקיקים צבעוניים.

### 6. מידע נוסף

בנוסף על החומר הפעיל, תרופה זו מכילה גם:

- Proline,
- Glacial acetic acid,
- Polysorbate 80,
- Sodium hydroxide,
- Water for injections.

#### כיצד נראית התרופה ומה תוכן האריזה?

רפאטה הינה תמיסה צלולה עד שקופה, חסרת צבע עד צהבהבה, ולמעשה חסרת חלקיקים. כל אריזה מכילה יחידה אחת של מזרק חד פעמי מוכן לשימוש. כל אריזה מכילה אחת, שתיים, שלוש או שש יחידות של עט חד פעמי מוכן לשימוש SureClick. ייתכן ולא כל גדלי האריזות משווקים.

#### שם בעל הרישום וכתובתו:

אמג'ן יורופ בי.וי.  
ת.ד. 53313, ת"א, ישראל.

#### שם היצרן וכתובתו:

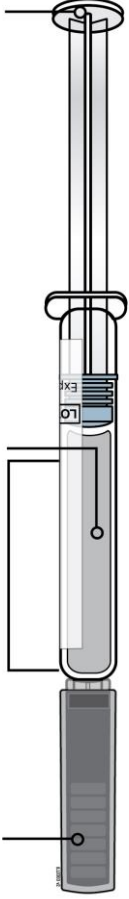
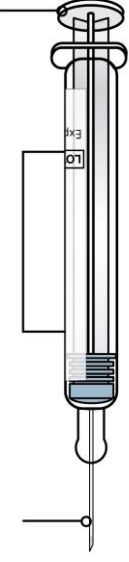


אמג'ן יורופ בי.וי.  
מינרום 7061, ברדה, הולנד.

נערך בדצמבר 2022 בהתאם להנחיות משרד הבריאות.

מס' רישום התרופה בפנקס התרופות הממלכתי במשרד הבריאות: 155 71 34521

לשם הפשטות ולהקלת הקריאה, עלון זה נוסח בלשון זכר. על אף זאת, התרופה מיועדת לבני שני המינים.

### פירוט החלקים

לפני השימוש	לאחר השימוש
<p>מוט הבוכנה</p>  <p>תרופה</p> <p>מיכל המזרק</p> <p>מכסה מחט אפור מחובר</p>	<p>בוכנה משומשת</p>  <p>מיכל מזרק משומש</p> <p>מחט משומשת</p>  <p>מכסה מחט אפור מנותק</p>
 <p>המחט בפנים.</p>	

### חשוב

**לפני שאתה משתמש במזרק רפאטה חד-פעמי מוכן לשימוש, קרא מידע חשוב זה:**

- אל תקפוי או תשתמש במזרק רפאטה מוכן לשימוש במידה והוא היה קפוא.
- אל תשתמש במזרק רפאטה מוכן לשימוש אם האריזה פתוחה או ניזוקה.
- אל תשתמש במזרק רפאטה מוכן לשימוש אם הוא נפל על משטח קשה. אחד הרכיבים במזרק עלול להיות שבור אפילו אם אינך רואה את השבר. השתמש במזרק רפאטה מוכן לשימוש חדש.
- אל תסיר את מכסה המחט האפור ממזרק רפאטה המוכן לשימוש עד שתהיה מוכן להזריק.

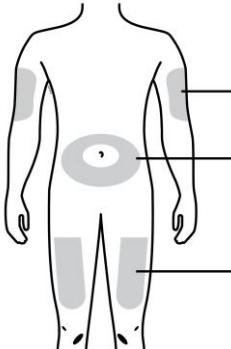
## שלב 1: הכן

<b>א'</b>	<b>הוצא את אריזת מזרק רפאטה המוכן לשימוש מתוך המקרר והמתן 30 דקות.</b>
	<p>המתן לפחות 30 דקות כדי שאריזת מזרק רפאטה המוכן לשימוש תגיע לטמפרטורת החדר לפני ההזרקה. בדוק שהשם רפאטה מוטבע על גבי תווית האריזה.</p> <ul style="list-style-type: none"> <li>● <b>אל</b> תנסה לחמם את מזרק רפאטה מוכן לשימוש על ידי שימוש במקור חום כגון מים חמים או מיקרוגל.</li> <li>● <b>אל</b> תשאיר את המזרק רפאטה מוכן לשימוש חשוף לאור שמש ישיר.</li> <li>● <b>אל</b> תנער את מזרק רפאטה מוכן לשימוש.</li> </ul>

## ב' אסוף את כל הציוד הנדרש להזרקה שלך.

<b>ב'</b>	<p>רחוץ את ירך ביסודיות עם מים וסבון.</p> <p><b>על משטח עבודה נקי, שטוח ומואר היטב הנח:</b></p> <ul style="list-style-type: none"> <li>● מזרק אחד של רפאטה מוכן לשימוש במגש שלו.</li> <li>● מגבוני אלכוהול.</li> <li>● כדורי צמר גפן או פד גזה.</li> <li>● אגד (פלסטר).</li> <li>● מיכל לאיסוף פסולת אבזורים חדים.</li> <li>● <b>אל</b> תשתמש במזרק רפאטה מוכן לשימוש אם תאריך התפוגה על גבי האריזה עבר.</li> </ul>
-----------	---

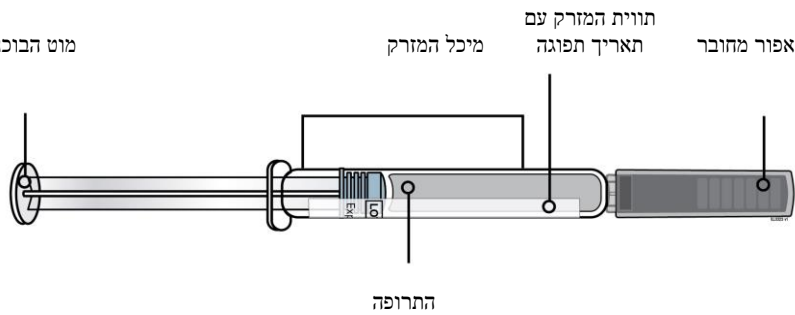
## ג' בחר את אתר ההזרקה שלך.

<b>ג'</b>	<div style="display: flex; align-items: center;">  <div style="margin-left: 20px;"> <p>חלק עליון של הזרוע</p> <p>בטן</p> <p>ירך</p> </div> </div> <p><b>אתה יכול להזריק:</b></p> <ul style="list-style-type: none"> <li>● לירך.</li> <li>● לבטן מלבד בהיקף של 5 סנטימטר סביב לטבור.</li> <li>● לאזור החיצוני של החלק העליון של הזרוע (רק אם הזריקה ניתנת לך על ידי מישהו אחר).</li> <li>● <b>אל</b> תבחר אזור בו העור עדין, חבול, אדום או קשה. הימנע מהזרקה לאזורים עם צלקות או סימני מתיחה בעור.</li> </ul> <p>בחר באזור אחר בכל פעם בה אתה מזריק לעצמך. אם עליך להשתמש באזור הזרקה, וודא שזו אינה אותה נקודה בה הזרקת בפעם הקודמת.</p>
-----------	--



<b>ד'</b>	<b>נקה את אזור ההזרקה.</b>
	
<p>נקה את אזור ההזרקה עם מטלית אלכוהול. המתן שהעור יתייבש בטרם תזריק.</p> <ul style="list-style-type: none"> <li>● אל תגע שוב בעור באזור זה לפני ההזרקה.</li> </ul>	

<b>ה'</b>	<b>הוצא את המזרק המוכן לשימוש מהמגשית.</b>
	
<p>להסרה:</p> <ul style="list-style-type: none"> <li>● קלף את הנייר מהמגשית.</li> <li>● אחוז את המגשית בידך.</li> <li>● הפוך את המגשית ולחץ בעדינות במרכז גב המגשית כדי לשחרר את המזרק לתוך כף ירך.</li> <li>● אם המזרק המוכן לשימוש אינו משתחרר מהמגשית, לחץ בעדינות על גב המגשית.</li> <li>● אל תרים או תמשוך את המזרק המוכן לשימוש במוט הבוכנה או במכסה המחט האפור. זה עלול לגרום נזק למזרק.</li> <li>● אל תסיר את מכסה המחט האפור מהמזרק המוכן לשימוש עד שתהיה מוכן להזריק.</li> </ul> <p>אחוז תמיד את המזרק המוכן לשימוש באזור מיכל המזרק.</p>	
	

<b>ו'</b>	<b>בדוק את התרופה והמזרק.</b>
	
<p>אחוז תמיד את המזרק המוכן לשימוש באזור מיכל המזרק.</p> <p><b>בדוק:</b></p> <ul style="list-style-type: none"> <li>● שהשם רפאטה מופיע על גבי תווית המזרק המוכן לשימוש.</li> <li>● שהתרופה במזרק המוכן לשימוש הינה צלולה חסרת צבע עד צהבהבה.</li> <li>● אל תשתמש במזרק המוכן לשימוש אם אחד מחלקי המזרק המוכן לשימוש נראה סדוק או שבור.</li> </ul>	

- אל תשתמש במזרק המוכן לשימוש אם מכסה המחט האפור חסר או לא סגור כהלכה.
- אל תשתמש במזרק המוכן לשימוש אם התרופה שינתה את צבעה או מכילה גושים גדולים, פתיתים או חלקיקים צבועים.
- אל תשתמש במזרק המוכן לשימוש אם תאריך התפוגה על גבי המזרק המוכן לשימוש עבר.

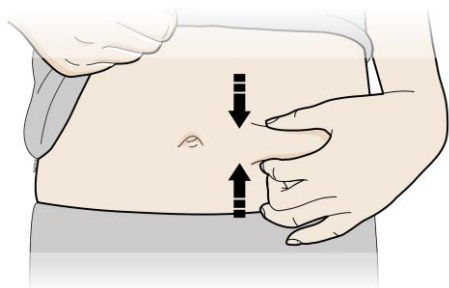
## שלב 2: התכונן

	א'
<p>1.</p>  <p>זה תקין לראות טיפת תרופה בקצה המחט.</p>	<p>2.</p>  <p>השלך מיד את המכסה לתוך מיכל איסוף פסולת אביזרים חדים.</p>
<ul style="list-style-type: none"> <li>● אל תסובב או תכופף את מכסה המחט האפור. זה עלול לפגוע במחט.</li> <li>● אל תשים את מכסה המחט האפור בחזרה על המזרק המוכן לשימוש.</li> </ul>	

	ב'
<p>יתכן ותבחין בבוועת אוויר / רווח במזרק רפאטה המוכן לשימוש.</p>	
<p><b>אם אתה מבחין בבוועת אוויר / רווח:</b></p>	
<ul style="list-style-type: none"> <li>● אחוזו במזרק המוכן לשימוש עם המחט כלפי מעלה.</li> <li>● הקש בעדינות בעזרת אצבעותיך על גבי מיכל המזרק עד שבועת האוויר / הרווח יעלו לקצה המזרק.</li> <li>● לחץ לאט ובעדינות על מוט הבוכנה כלפי מעלה כדי להוציא את האוויר מהמזרק המוכן לשימוש. היזהר לא לדחוף החוצה תרופה.</li> </ul>	
	
<ul style="list-style-type: none"> <li>● אל תקיש על מחט המזרק.</li> </ul>	



ג' צבוט את אזור ההזרקה שלך כדי ליצור משטח מוצק.



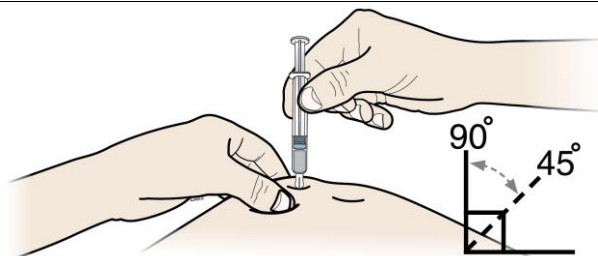
צבוט את העור בחוזקה בין האגודל והאצבעות, כדי ליצור שטח ברוחב של כ- 5 סנטימטר.

חשוב להמשיך ולצבוט את העור בזמן ההזרקה.



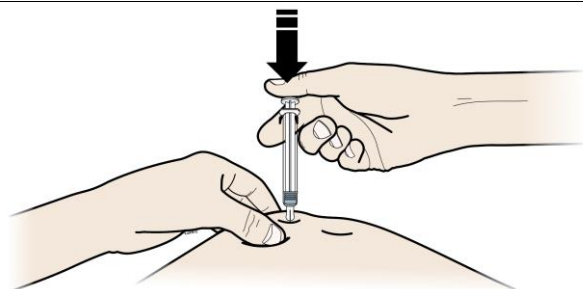
### שלב 3: הזרק

א' אחוז באזור הצבוט. החדר את המחט לתוך העור בזווית של 45 עד 90 מעלות.



אל תניח את אצבעותיך על מוט הבוכנה במהלך החדרת המחט.

ב' דחוף את מוט הבוכנה על ידי לחץ איטי וקבוע עד למטה עד שהמזרק יתרוקן.

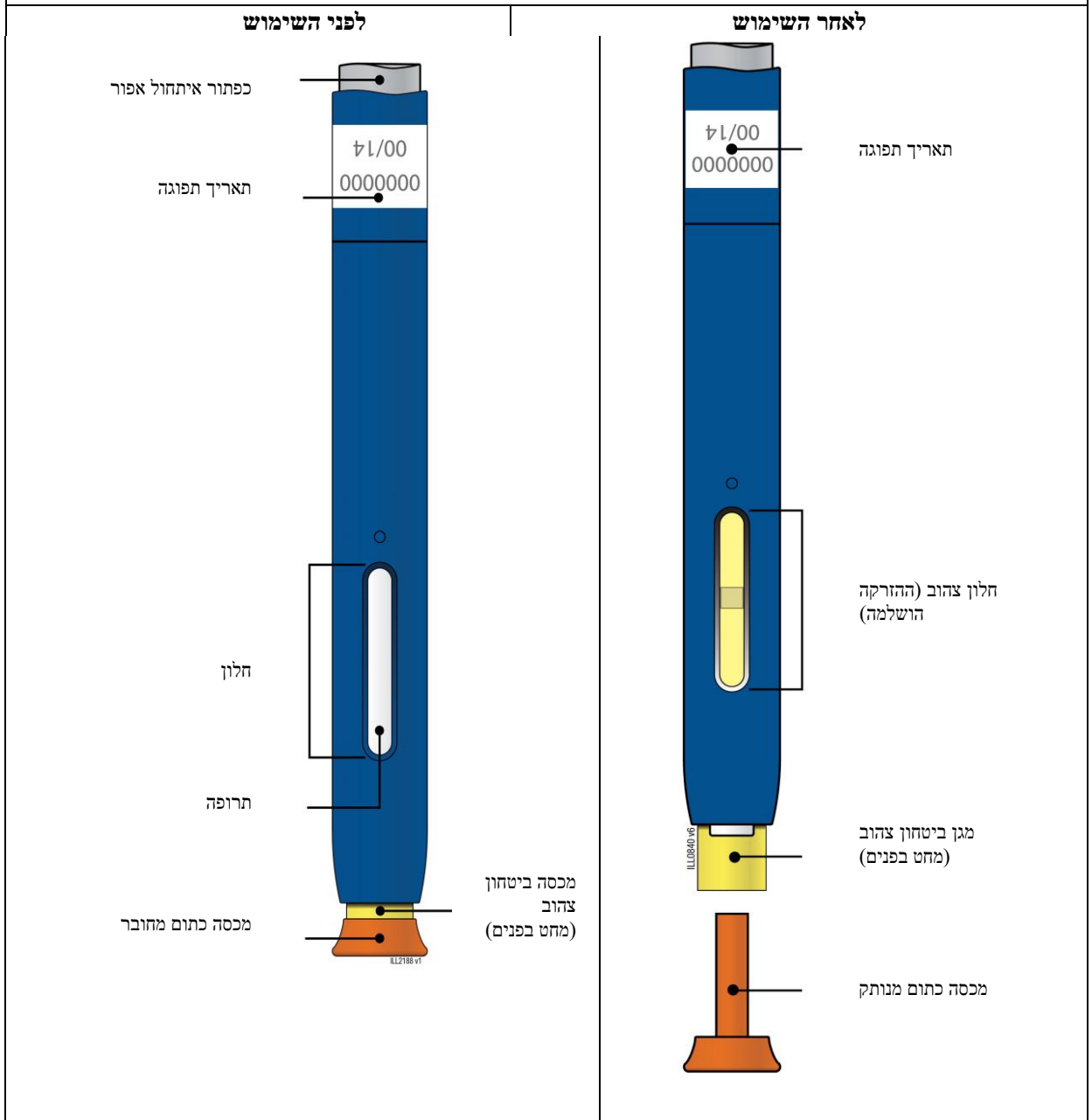


ג'	בסיום ההזרקה, <b>שחרר את האגודל ובעדינות הוצא את המזרק מהעור.</b>
 <p data-bbox="847 629 1302 658">אל תחזיר את מכסה המחט האפור למזרק המשומש.</p>	

<b>שלב 4: סיום</b>	
א'	השלך מיד את המזרק המשומש למיכל איסוף פסולת אביזרים חדים.
 <p data-bbox="480 1211 1380 1240">שאל את איש הצוות הרפואי שלך, מהי הדרך הנאותה להשליכם. יתכן ויש הנחיות מקומיות להשמדה.</p> <ul style="list-style-type: none"> <li data-bbox="995 1256 1380 1285">● אל תשתמש שוב במזרק המשומש.</li> <li data-bbox="884 1301 1380 1330">● אל תשתמש בתרופה שנותרה במזרק המשומש.</li> <li data-bbox="464 1346 1380 1375">● אל תמחזר את המזרק או את מיכל איסוף פסולת אביזרים חדים ואין להשליכם לאשפה הביתית.</li> </ul> <p data-bbox="312 1420 1257 1449">שמור את המזרק המשומש ומיכל איסוף פסולת אביזרים חדים הרחק משדה ראייתם ומהישג ידם של ילדים.</p> <div data-bbox="1299 1391 1369 1464" style="text-align: right;">!</div>	

ב'	<b>בדוק את אזור ההזרקה.</b>
<p data-bbox="555 1576 1380 1606">אם תבחין בדם, לחץ כדור צמר גפן או פד גאזה על אזור ההזרקה. שים פלסטר במידת הצורך.</p> <ul style="list-style-type: none"> <li data-bbox="1034 1621 1380 1650">● אל תשפשף את אזור ההזרקה.</li> </ul>	

**פירוט החלקים**



**חשוב: המחט נמצאת בתוך מגן הביטחון הצהוב.**

## חשוב

**לפני שאתה משתמש בעט רפאטה מוכן לשימוש, קרא מידע חשוב זה:**

- אל תקפיא ואל תשתמש בעט רפאטה מוכן לשימוש במידה והיה קפוא.
- אל תסיר את המכסה הכתום מעט רפאטה המוכן לשימוש עד שתהיה מוכן להזריק.
- אל תשתמש בעט רפאטה מוכן לשימוש אם הוא נפל על משטח קשה. רכיב בעט רפאטה המוכן לשימוש עלול להיות שבור אפילו אם אינך רואה את השבר.

## שלב 1: הכן

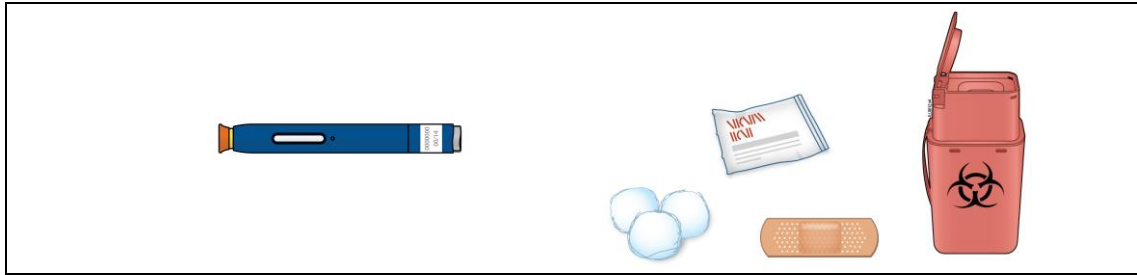
א'	הוצא עט אחד של רפאטה המוכן לשימוש מתוך האריזה.
1.	הרם בזהירות כלפי מעלה עט מוכן להזרקה מתוך הקופסה.
2.	חזור את האריזה המקורית עם עטים שלא השתמשו בהם בחזרה למקרר.
3.	המתן לפחות 30 דקות כדי שעט רפאטה המוכן לשימוש יגיע לטמפרטורת החדר לפני ההזרקה.
•	אל תנסה לחמם את העט המוכן לשימוש על ידי שימוש במקור חום כגון, מים חמים או מיקרוגל.
•	אל תשאיר את העט המוכן לשימוש חשוף לאור שמש ישיר.
•	אל תנער את עט רפאטה המוכן לשימוש.
•	אל תסיר עדיין את המכסה הכתום מהעט המוכן לשימוש.

## ב' בדוק את עט הרפאטה המוכן לשימוש.

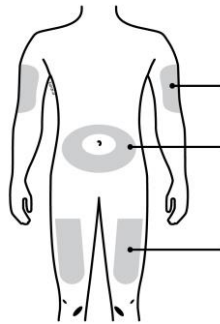
ב'	בדוק את עט הרפאטה המוכן לשימוש.
 <p>וודא שהתרופה בחלון הינה צלולה וחסרת צבע עד צהבהבה. בדוק את תאריך התפוגה.</p>	
•	אל תשתמש בעט המוכן לשימוש אם התרופה עכורה או שינתה צבע או מכילה גושים גדולים, פתיתים או חלקיקים.
•	אל תשתמש בעט המוכן לשימוש אם איזושהו חלק נראה סדוק או שבור.
•	אל תשתמש אם העט המוכן לשימוש נפל.
•	אל תשתמש בעט המוכן לשימוש אם המכסה הכתום חסר או לא מורכב כהלכה.
•	אל תשתמש בעט המוכן לשימוש אם תאריך התפוגה עבר.
	בכל המקרים הללו, השתמש בעט מוכן לשימוש חדש.

## ג' אסוף את כל הציוד הנדרש להזרקה שלך.

ג'	אסוף את כל הציוד הנדרש להזרקה שלך.
	רחוץ את ידך ביסודיות עם מים וסבון.
	על משטח עבודה נקי ומואר היטב הנח:
•	עט אחד חדש מוכן לשימוש.
•	מגבוני אלכוהול.
•	כדורי צמר גפן או פד גזה.
•	אגד (פלסטר).
•	מיכל לאיסוף פסולת אביזרים חדים.



**ד' הכן ונקה את אתר ההזרקה שלך.**



חלק עליון של הזרוע

בטן

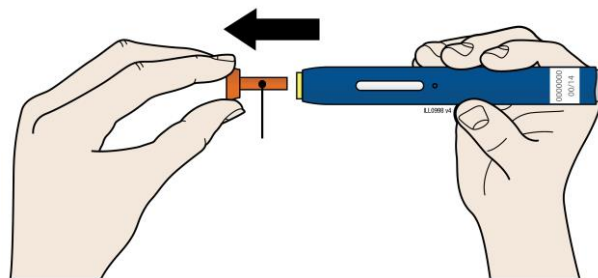
ירך

**השתמש רק באזורי ההזרקה הבאים:**

- ירך.
  - בטן מלבד בהיקף של 5 סנטימטר סביב לטבור.
  - אזור החיצוני של החלק העליון של הזרוע (רק אם הזריקה ניתנת לך על ידי מישהו אחר).
- נקה את אזור ההזרקה עם מטלית אלכוהול. הנח לעור להתייבש.
- אל תגע שוב באזור זה של העור, לפני ההזרקה.
  - בחר באזור אחר בכל פעם בה אתה מזריק לעצמך. אם עליך להשתמש באותו אזור הזרקה, וודא שזו אינה אותה נקודה בה הזרקת בפעם הקודמת.
  - אל תזריק לאזורים בהם העור עדין, חבול, אדום או קשה. הימנע מהזרקה לאזורים עם צלקות או סימני מתיחה.

**שלב 2: התכונן**

**א'** משוך את המכסה הכתום בקו ישר החוצה, רק כאשר אתה מוכן להזריק. אל תשאיר את המכסה הכתום משוך החוצה מעל ל-5 דקות. הדבר עלול לייבש את התרופה.

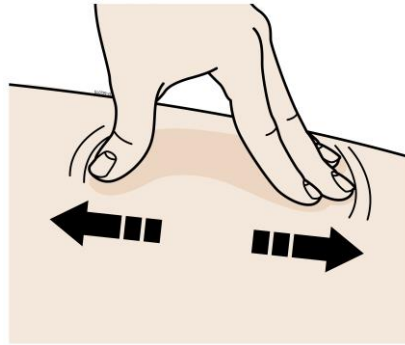


מכסה כתום

- זה תקין אם הינך רואה טיפת נוזל בקצה המחט או במגן הביטחון הצהוב.
- אל תסובב, תכופף או תנענע את מכסה המחט הכתום.
  - אל תשים את המכסה הכתום בחזרה על העט המוכן לשימוש.
  - אל תניח את אצבעותיך על מגן הביטחון הצהוב.
- חשוב:** אל תסיר את המכסה הכתום מהעט המוכן לשימוש עד שתהיה מוכן להזריק. אם אינך מסוגל להזריק, צור קשר עם איש צוות רפואי.

ב' צור משטח יציב באתר ההזרקה הנבחר (ירך, בטן או אזורים חיצוניים של הזרוע העליונה), באמצעות שיטת המתיחה או הצביטה.

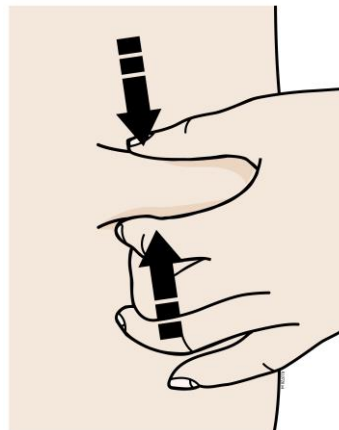
#### שיטת מתיחה



מתח את העור בחוזקה על ידי הנעת האגודל והאצבעות בכיוון הפוך, כדי ליצור שטח ברוחב של כ- 5 סנטימטר.

או

#### שיטת הצביטה



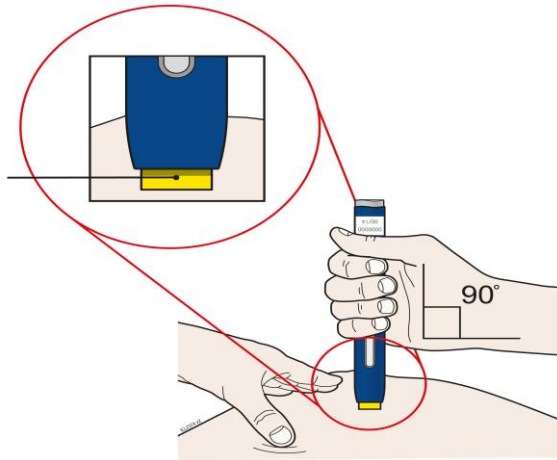
צבוט את העור בחוזקה בין האגודל שלך והאצבעות, כדי ליצור שטח ברוחב של כ- 5 סנטימטר.

**חשוב:** זה חשוב לשמור על עור מתוח או צבוט במשך ההזרקה.

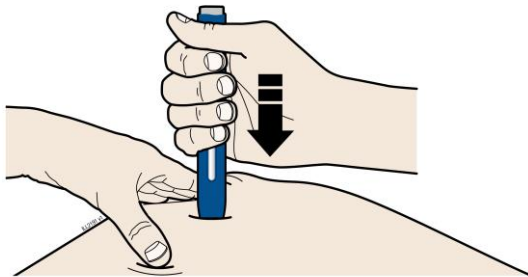
### שלב 3: הזרק

**א'** המשך להחזיק את העור המתוח או הצבוט. כאשר המכסה הכתום מנותק, **הנח** את מגן הבטיחות הצהוב על עורך ב 90 מעלות. **המחט נמצאת בתוך** מגן הבטיחות הצהוב. **אל** תיגע עדיין בלחצן ההתחלה האפור.

מגן ביטחון צהוב  
(המחט בפנים)



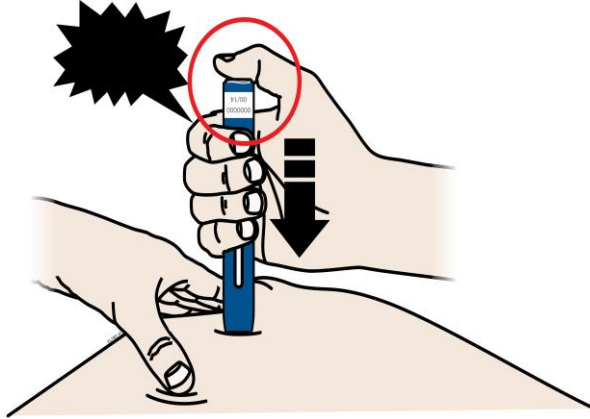
**ב'** **דחוף** בחוזקה כלפי מטה לתוך העור את העט המוכן לשימוש עד שלא ניתן עוד להכניסו.



**חשוב:** עליך לדחוף כלפי מטה אך **אל** תיגע בכפתור האיתחול האפור עד שתהיה מוכן להזריק.

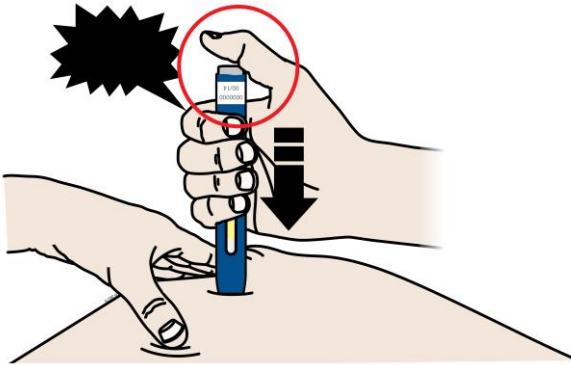
ג' כאשר אתה מוכן להזריק, לחץ על כפתור האיתחול האפור. אתה תשמע נקישה (קליק).

“נקישה”

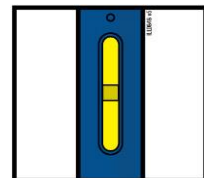
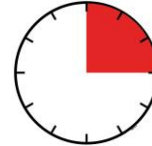


ד' המשך לדחוף מטה כלפי העור. לאחר מכן הרם את האגודל בעודך מחזיק את העט המוכן לשימוש על עורך. ההזרקה עשויה להימשך כ- 15 שניות.

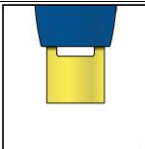
“נקישה”



15 שניות



החלון הופך מצלול לצהוב לאחר סיום ההזרקה. יתכן ותשמע נקישה שנייה.



שים לב: כאשר אתה מוציא את העט המוכן לשימוש מתוך עורך, המחט תכוסה באופן אוטומטי.



#### שלב 4: סיום

א' השלך את העט המשומש ואת מכסה המחט הכתום.



- השלך את העט המשומש ואת המכסה הכתום לתוך מיכל איסוף פסולת אביזרים חדים. שאל את איש הצוות הרפואי שלך, מהי הדרך הנאותה להשליכם. יתכן ויש הנחיות מקומיות להשמדה. שמור את העט המשומש ומיכל איסוף פסולת אביזרים חדים, הרחק משדה ראייתם ומהישג ידם של ילדים.
- אל תשתמש שוב בעט המשומש.
  - אל תחזיר את המכסה לעט המוכן לשימוש או תכניס את אצבעותיך למגן הביטחון הצהוב.
  - אל תמחזר את העט המוכן לשימוש או את המיכל לאיסוף פסולת אביזרים חדים ואין להשליכם לאשפה הביתית.

ב' בדוק את אזור ההזרקה.

אם תבחין בדם, לחץ כדור צמר גפן או פד גאזה על אזור ההזרקה. אל תשפשף את אזור ההזרקה. שים פלסטר במידת הצורך.